

MOTORES
MONOFÁSICOS E TRIFÁSICOS



HERCULES
MOTORES ELÉTRICOS



A Hercules Motores está localizada na cidade de Timbó, em Santa Catarina. Atuando no mercado desde 2005, possui os melhores parceiros em tecnologia, as últimas novidades em motores elétricos e a melhor qualidade em atendimento, serviços e produtos.

Oferecemos soluções inovadoras, apoiando os clientes no desenvolvimento de seus projetos, na melhoria de seus processos e no seu crescimento mercadológico.

Excelência em Pós-vendas

A qualidade Hercules é garantida pela excelência e qualidade de serviços exclusivos.

A cobertura nacional da rede de assistentes autorizados Hercules e nossa avançada logística de reposição de peças genuínas, garantem a satisfação total dos clientes.

www.herculesmotores.com





DESENVOLVEMOS MOTORES PARA DIVERSAS APLICAÇÕES!



Realidade Aumentada

Faça o download do APP da Hercules Motores disponível para Android e iOS, selecione **LEITOR VIRTUAL** e aponte para essa página.

Aplicativo Hercules Motores disponível para Android e iOS.  



Os motores trifásicos H-ECO foram desenvolvidos para atender as aplicações de uso industrial. Motores de alta eficiência, proporcionando redução significativa no consumo de energia elétrica. Ótima relação custo-benefício, baixos níveis de ruído e vibração aliados com a máxima qualidade, transformados em confiabilidade e economia.

Aplicações: Redutores, ventiladores, exaustores, climatizadores, aquecedores e outras aplicações de uso geral na indústria.

imagem meramente ilustrativa



Carcaça
injetada em alumínio
de alta resistência tornando
o produto mais leve



Pés Removíveis:
Flexibilidade para alteração
da forma construtiva.



Tampa Defletora
injetada em polímero de
ALTA RESISTÊNCIA



Caixa de Ligação:
Permitindo girar de 90° em 90°



**Bobinados com
fio de cobre**



Classe de isolamento F:
Suporta até 155° C



<http://registro.inmetro.gov.br/consulta/>



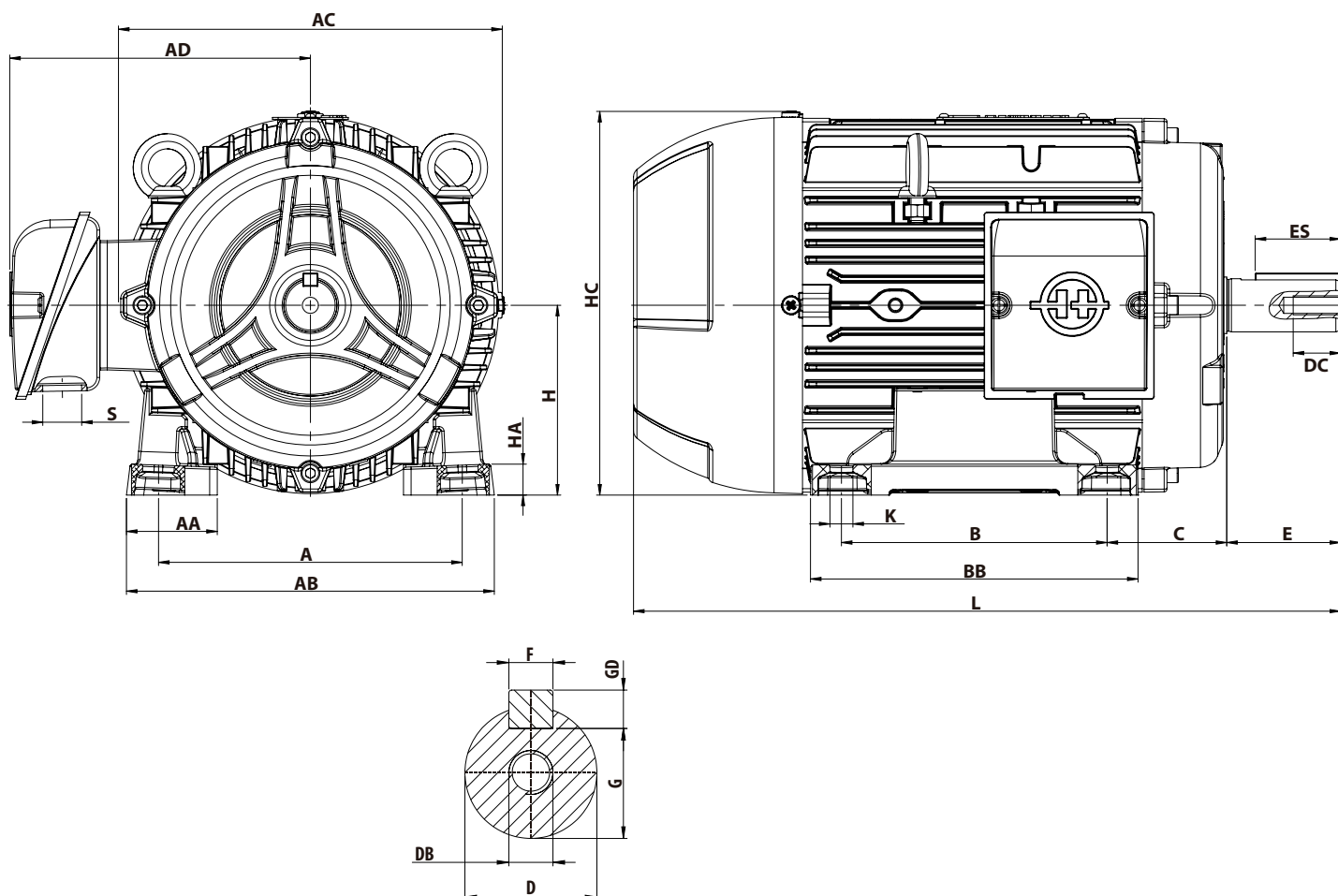
Fator de serviço 1,25

CARACTERÍSTICAS

- ✓ Índice de Rendimento 3 (IR3);
- ✓ Frequência 60Hz;
- ✓ Mancais vedados com V'Ring;
- ✓ Dreno para saída de água condensada;
- ✓ Saída de cabos vedada com espuma auto extingüível;
- ✓ Mancais com rolamentos de esferas;
- ✓ Categoria N;
- ✓ Pintura: Cinza RAL7026;
- ✓ Carcaça IEC63 e IEC71 podem ser bobinados em fio de cobre ou alumínio.

OPCIONAIS SOB CONSULTA

- ✓ Pintura em cores especiais;
- ✓ Termistor PTC;
- ✓ Termostato (protetor térmico bimetálico);
- ✓ Formas construtivas conforme norma ABNT NRB 60034-7;
- ✓ Frequência 50Hz;
- ✓ Eixo com dimensões especiais;
- ✓ Placa de borne;
- ✓ Tensões de alimentação especiais;
- ✓ Prensa cabos;
- ✓ Categoria D;
- ✓ Rolamentos especiais;
- ✓ Eixo em aço INOX;
- ✓ Retentor;
- ✓ Flanges FF, FC e C-DIN;
- ✓ Resistência de aquecimento.



DADOS MECÂNICOS

Carcaça	A	AA	AB	AC	AD	B	BB	C	Ponta de Eixo								H	HA	HC	K	L	S	Rolamentos	
									D	E	ES	F	G	GD	DB	DC							Diant.	Tras.
IEC 63	100		121	130	123	80	96	40	11	23	14	4	8,5	4	M5 x 0,8	10	63	12	127	7	209	RWG 1/2" ou M20 x 1,5	6201-ZZ	
IEC 71	112	32	138	145	129	90	112	45	14	30	18	5	11	5			71	10	145		249		6203-ZZ	6202-ZZ
IEC 80 (S)	125	38	151	158	132	100	128	50	19	40	28	6	15	6	M6 x 1	20	80	15	159	10	276	6204-ZZ	6203-ZZ	
IEC 80 (L)																					316			
IEC 90 (S)	140	41	171	176	143	100/125	154	56	24	50	36	8	20	7	M8 x 1,25	90	16,5	181	12	323	6205-ZZ	6204-ZZ		
IEC 90 (L)																				335				
IEC 100 (S)	160	48		205	158	140	173	63		28	60	45	8	24	7	M10 x 1,5	100		203	12	373	6206-ZZ	6205-ZZ	
IEC 100 (L)																					404			
IEC 112 (S)	190	58	223	226	195		177	70		28	60	45	8	24	7	M10 x 1,5	112	19	224	12	409	6207-ZZ	6206-ZZ	
IEC 112 (L)																					424			
IEC 132 (S)	216	64	256	270	216	140/178	215	89	38	80	63	10	33	8	M12 x 1,75	30	132	24	270	12	456	6308-ZZ	6207-ZZ	
IEC 132 (M/L)																					490			

- Caixa de ligação em alumínio a partir da carcaça IEC 112;
- Motores com carcaça IEC 63: 220/380V (6 cabos) sem placa de bornes;
- Motores com carcaça IEC 71 e IEC 80: 220/380V (6 cabos) sem placa de bornes ou 220/380/440V (12 cabos) com placa de bornes;
- Motores a partir da carcaça IEC 90: 220/380/440V (12 cabos) com placa de bornes.



Flange C-Din



Flange FC



Flange FF

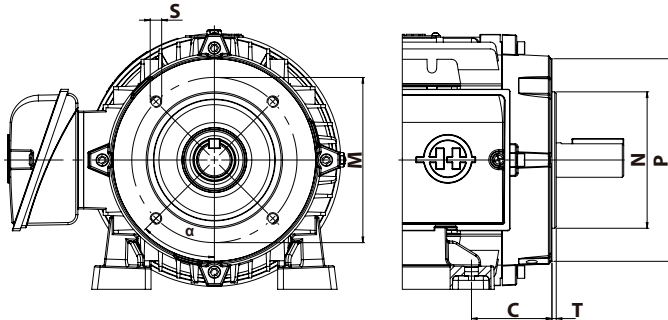
DADOS ELÉTRICOS LINHA TRIFÁSICA

- Os valores apresentados estão sujeitos à alteração sem aviso prévio.

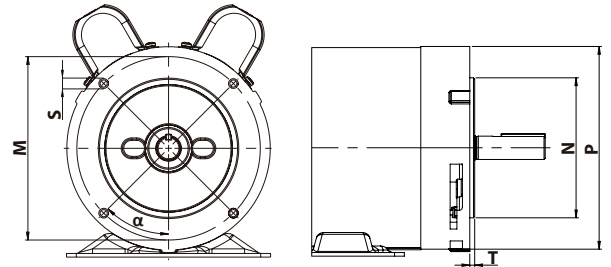
2 POLOS - 60Hz																						
Potência	cv	kW	Carcaça	RPM	Corrente nominal em 220V (A)	Corrente com rotor bloqueado Ip/In	Conjugado nominal Cn (Kgfm)	Conjugado com rotor bloqueado Cp / Cn	Conjugado máximo Cmax/Cn	Rendimento n %			Fator de potência Cos			Fator de serviço FS	Momento de inércia J (Kg.m²)	Tmrb (s)	Peso (Kg)	Tensão (V)	Código HM	Registro Inmetro
										% da potência nominal												
										50	75	100	50	75	100							
0,25	0,18	63	3450	1,0	4,5	0,05	2,1	2,8	54,2	61,8	65,6	0,54	0,66	0,75	1,25	0,00020	12	5,3	220/380	60.6502.001	006234/2019	
0,33	0,25	63	3460	1,3	4,6	0,07	2,0	2,9	56,2	64,7	69,5	0,54	0,65	0,74	1,25	0,00023	12	5,7	220/380	60.6502.002		
0,5	0,37	63	3435	1,8	4,6	0,10	2,0	2,9	63,0	70,3	73,4	0,52	0,66	0,76	1,25	0,00025	12	5,9	220/380	60.6502.003		
0,5	0,37	71	3435	1,5	5,5	0,10	3,1	3,4	68,0	75,5	76,0	0,64	0,76	0,83	1,25	0,00054	10	7,7	220/380 ou 220/380/440	60.6502.004 ou 60.6502.404		
0,75	0,55	71	3445	2,1	7,2	0,15	3,8	3,8	77,9	84,4	81,1	0,61	0,75	0,82	1,25	0,00067	10	9,0	220/380 ou 220/380/440	60.6502.005 ou 60.6502.405		
1	0,75	71	3420	2,8	7,6	0,21	4,0	4,0	78,2	81,2	81,6	0,65	0,77	0,83	1,25	0,00070	10	10,1	220/380 ou 220/380/440	60.6502.006 ou 60.6502.406		
1	0,75	80S	3415	3,0	7,0	0,21	3,8	3,8	78,7	81,6	82,2	0,56	0,69	0,77	1,25	0,00058	8	9,7	220/380 ou 220/380/440	60.6502.007 ou 60.6502.407		
1,5	1,1	80S	3430	4,3	7,0	0,31	4,0	4,0	82,0	84,2	84,3	0,57	0,70	0,78	1,25	0,00077	8	11,3	220/380 ou 220/380/440	60.6502.008 ou 60.6502.408		
2	1,5	80L	3420	5,6	7,0	0,41	4,1	4,0	84,1	85,5	85,5	0,59	0,72	0,80	1,25	0,00089	8	12,5	220/380 ou 220/380/440	60.6502.009 ou 60.6502.409		
2	1,5	90S	3455	5,9	7,5	0,41	3,9	4,0	80,7	85,0	85,5	0,56	0,69	0,77	1,25	0,00161	8	14,4	220/380/440	60.6502.410		
3	2,2	90S	3425	8,0	7,5	0,62	3,7	3,7	84,9	85,8	86,5	0,65	0,77	0,83	1,25	0,00213	8	17,5	220/380/440	60.6502.411		
4	3	90S	3440	10,8	8,0	0,81	3,7	4,3	86,2	88,0	88,5	0,64	0,76	0,82	1,25	0,00246	8	19,2	220/380/440	60.6502.412		
4	3	100S	3500	10,6	9,4	0,80	3,4	4,3	85,5	88,0	88,5	0,66	0,77	0,84	1,25	0,00424	8	27,8	220/380/440	60.6502.413		
5	3,7	100S	3500	13,0	9,0	1,00	3,1	3,9	86,5	87,9	88,5	0,69	0,79	0,85	1,25	0,00483	8	29,9	220/380/440	60.6502.414		
5	3,7	112S	3500	13,2	8,0	1,00	2,7	3,7	87,0	88,3	88,5	0,68	0,78	0,84	1,25	0,00513	8	34,0	220/380/440	60.6502.415		
6	4,5	112S	3515	16,0	8,7	1,20	3,0	4,2	86,5	88,3	88,6	0,65	0,76	0,83	1,25	0,00572	8	36,0	220/380/440	60.6502.416		
7,5	5,5	112S	3510	19,1	9,5	1,50	3,3	4,1	87,7	89,1	89,5	0,70	0,80	0,85	1,25	0,00652	8	39,2	220/380/440	60.6502.417		
7,5	5,5	132S	3520	19,2	9,8	1,50	3,0	4,5	84,0	87,9	89,5	0,74	0,83	0,87	1,25	0,01360	8	59,2	220/380/440	60.6502.418		
10	7,5	132S	3515	24,6	9,8	2,00	2,8	4,2	88,1	89,7	90,2	0,78	0,86	0,89	1,25	0,01528	8	63,7	220/380/440	60.6502.419		
12,5	9,2	132S	3520	30,9	9,8	2,50	2,7	4,5	88,9	90,4	91,0	0,75	0,84	0,88	1,25	0,01611	8	65,7	220/380/440	60.6502.420		
15	11	132ML	3510	36,0	9,3	3,00	2,4	4,3	89,6	90,6	91,0	0,79	0,86	0,90	1,25	0,01792	8	72,2	220/380/440	60.6502.421		
4 POLOS - 60Hz																						
Potência	cv	kW	Carcaça	RPM	Corrente nominal em 220V (A)	Corrente com rotor bloqueado Ip/In	Conjugado nominal Cn (Kgfm)	Conjugado com rotor bloqueado Cp / Cn	Conjugado máximo Cmax/Cn	Rendimento n %			Fator de potência Cos			Fator de serviço FS	Momento de inércia J (Kg.m²)	Tmrb (s)	Peso (Kg)	Tensão (V)	Código HM	Registro Inmetro
										% da potência nominal												
										50	75	100	50	75	100							
0,16	0,12	63	1720	0,8	4,2	0,07	2,4	3,0	54,1	62,8	66,0	0,43	0,54	0,62	1,25	0,00042	12	6,1	220/380	60.6504.001	006235/2019	
0,25	0,18	63	1685	1,0	4,5	0,10	3,0	3,1	64,0	68,8	69,7	0,47	0,59	0,68	1,25	0,00042	12	6,5	220/380	60.6504.002		
0,33	0,25	63	1700	1,4	4,7	0,14	3,0	3,2	65,1	70,6	73,4	0,44	0,56	0,65	1,25	0,00048	12	6,9	220/380	60.6504.003		
0,33	0,25	71	1700	1,4	6,0	0,14	2,3	2,8	66,4	72,3	73,4	0,46	0,57	0,65	1,25	0,00082	10	7,5	220/380 ou 220/380/440	60.6504.004 ou 60.6504.404		
0,5	0,37	71	1685	1,9	5,0	0,21	2,9	2,9	70,9	76,3	78,2	0,52	0,63	0,70	1,25	0,00113	10	8,9	220/380 ou 220/380/440	60.6504.005 ou 60.6504.405		
0,75	0,55	71	1670	2,9	5,0	0,32	2,8	2,8	75,5	78,8	79,0	0,53	0,63	0,70	1,25	0,00127	10	10,3	220/380 ou 220/380/440	60.6504.006 ou 60.6504.406		
0,75	0,55	80S	1740	3,0	5,6	0,31	2,8	3,8	68,9	75,8	79,0	0,39	0,51	0,61	1,25	0,00187	8	9,9	220/380 ou 220/380/440	60.6504.007 ou 60.6504.407		
1	0,75	80S	1730	3,1	6,7	0,41	2,8	3,3	80,7	82,6	83,0	0,52	0,66	0,75	1,25	0,00258	8	12,0	220/380 ou 220/380/440	60.6504.008 ou 60.6504.408		
1,5	1,1	80ML	1730	4,8	7,0	0,61	3,1	3,8	81,6	83,5	84,0	0,52	0,65	0,74	1,25	0,00343	8	15,3	220/380 ou 220/380/440	60.6504.009 ou 60.6504.409		
1,5	1,1	90S	1745	4,6	7,5	0,60	3,2	3,6	82,6	86,3	86,5	0,53	0,66	0,75	1,25	0,00382	8	15,9	220/380/440	60.6504.410		
2	1,5	90S	1740	6,1	7,5	0,81	3,2	3,5	82,4	86,2	86,5	0,54	0,67	0,75	1,25	0,00434	8	17,4	220/380/440	60.6504.411		
3	2,2	90ML	1730	8,8	7,5	1,22	2,9	2,8	84,8	87,2	87,5	0,58	0,71	0,78	1,25	0,00505	8	19,4	220/380/440	60.6504.412		
3	2,2	100S	1740	8,8	6,5	1,21	2,3	3,1	87,1	89,5	89,5	0,58	0,70	0,77	1,25	0,00656	8	27,5	220/380/440	60.6504.413		
4	3	100S	1740	11,1	7,5	1,62	2,5	3,3	86,3	89,4	89,5	0,54	0,66	0,74	1,25	0,00756	8	29,9	220/380/440	60.6504.414		
5	3,7	100ML	1750	15,7	7,6	2,01	2,9	3,9	86,8	89,6	89,5	0,50	0,62	0,70	1,25	0,00909	8	34,2	220/380/440	60.6504.415		
5	3,7	112S	1760	14,3	8,5	2,00	2,6	3,9	88,2	89,3	89,5	0,56	0,69	0,77	1,25	0,01351	8	41,7	220/380/440	60.6504.416		
6	4,5	112S	1750	16,3	8,5	2,41	2,1	3,5	88,6	89,3	89,5	0,63	0,74	0,81	1,25	0,01433	8	43,2	220/380/440	60.6504.417		
7,5	5,5	112ML	1750	21,0	8,5	3,00	2,1	3,9	89,6	90,5	91,0	0,58	0,71	0,78	1,25	0,01602	8	47,2	220/380/440	60.6504.418		
7,5	5,5	132S	1765	18,3	7,3	2,98	2,0	4,0	90,4	91,6	91,7	0,69	0,80	0,83	1,25	0,03878	8	61,2	220/380/440	60.6504.419		
10	7,5	132S	1765	25,5	7,5	3,98	1,8	3,5	89,3	90,7	91,7	0,63	0,76	0,82	1,25	0,04396	8	65,3	220/380/440	60.6504.420		
12,5	9,2	132ML	1760	31,2	7,5	4,97	1,7	3,4	90,0	91,1	92,4	0,64	0,76	0,82	1,25	0,05186	8	71,8	220/380/440	60.6504.421		
15	11	132ML	1760	39,6	7,5	5,96	1,7	3,3	90,3	91,0	92,4	0,62	0,74	0,81	1,25	0,05445	8	74,2	220/380/440	60.6504.422		
6 POLOS - 60Hz																						
Potência	cv	kW	Carcaça	RPM	Corrente nominal em 220V (A)	Corrente com rotor bloqueado Ip/In	Conjugado nominal Cn (Kgfm)	Conjugado com rotor bloqueado Cp / Cn	Conjugado máximo Cmax/Cn	Rendimento n %			Fator de potência Cos			Fator de serviço FS	Momento de inércia J (Kg.m²)	Tmrb (s)	Peso (Kg)	Tensão (V)	Código HM	Registro Inmetro
										% da potência nominal												
										50	75	100	50	75	100							
0,33	0,25	80S	1150	1,5	4,5	0,20	2,4	3,2	67,9	73,2	74,0	0,42	0,52	0,61	1,25	0,00210	12	10,5	220/380 ou 220/380/440	60.6506.002 ou 60.6506.402	006236/2019	
0,5	0,37	80ML	1140	2,0	4,5	0,31	2,3	2,5	72,9	75,7	75,3	0,46	0,58	0,66	1,25	0,00271	12	13,0	220/380 ou 220/380/440	60.6506.003 ou 60.6506.403		
0,75	0,55	80ML	1140	3,1	5,0	0,46	2,8	3,4	73,3	77,9	79,5	0,42	0,54	0,63	1,25	0,00343	12	15,1	220/380 ou 220/380/440	60.6506.004 ou 60.6506.404		
0,75	0,55	90S	1155	3,0	5,5	0,46	2,7	3,0	73,7	78,6	79,5	0,41	0,52	0,61	1,25	0,00354	10	15,5	220/380/440	60.6506.405		
1	0,75	90ML	1145	3,6	5,0	0,61	2,0	2,5	78,8	82,4	82,5	0,46	0,58	0,66	1,25	0,00490	10	19,1	220/380/440	60.6506.406		
1,5	1,1	100ML	1160	5,7	4,6	0,91	1,6	2,4	82,8	86,8	87,5	0,41	0,53	0,61	1,25	0,00859	8	32,4	220/380/440	60.6506.408		
2	1,5	100ML	1155	7,5	4,7	1,21	1,7	2,6	82,3	85,8	86,5	0,41	0,53	0,61	1,25	0,00859	8	32,4	220/380/440	60.6506.409		
3	2,2	100ML	1140	10,9	5,4	1,85	2,4	2,4	82,5	86,0	87,0	0,45	0,57	0,65	1,25	0,00859	8	33,7	220/380/440	60.6506.410		
3	2,2	132S	1175	9,2	5,5	1,80	1,9	2,8	86,0	88,5	89,5	0,53	0,65	0,73	1,25	0,03905	8	61,2	220/380/440	60.6506.412		
4	3	132S	1175	13,1	5,0	2,40	1,8	2,5	86,1	88,4	89,5	0,56	0,69	0,76	1,25	0,03905	8	61,2	220/380/440	60.6506.413		
5	3,7	132S	1175	16,1	4,9	3,00	1,9	2														

FLANGES LINHA TRIFÁSICA E MONOFÁSICA

IP55

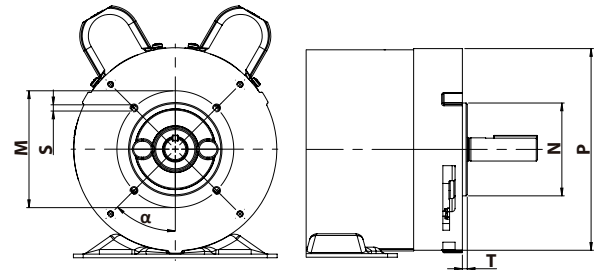
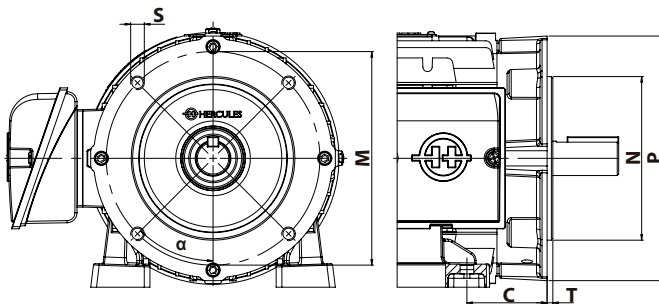


IP21



FLANGE "C-DIN"										
Código	Carcaça	Flange	M	N	P	S	T	C	α	Nº de Furos
50.6810.082	IEC 63	C-90	75	60	90	M5	2,5	40	45°	4
50.6810.084	IEC 71	C-105	85	70	105	M6		45		
50.6810.028	IEC 80	C-120	100	80	120	M8	50			
50.6810.038	IEC 90	C-140	115	95	140		56			
50.6810.048	IEC 100	C-160	130	110	160	M8	60			
50.6810.058	IEC 112		130	110	160		60			
50.6810.068	IEC 132	C-200	165	130	200	M10	3,5	89		

FLANGE "FC"										
Carcaça	Flange	M	N	P	S	T	α	Nº de Furos		
N56	FC-95	95,2	76,2	166	UNC 1/4" X 20	4	45°	4		
	FC 149	149,2	114,3		UNC 3/8" X 16					



FLANGE "FC"										
Código	Carcaça	Flange	M	N	P	S	T	C	α	Nº de Furos
50.6810.086	IEC 63	FC-95	95,2	76,2	143	UNC 1/4" X 20	4	40	45°	4
50.6810.088	IEC 71					45				
50.6810.027	IEC 80	FC-149	149,2	114,3	165	UNC 3/8" X 16	50			
50.6810.037	IEC 90					56				
50.6810.047	IEC100	FC-184	184,2	215,9	225	UNC 1/2" X 13	60			
50.6810.057	IEC112					60				
50.6810.067	IEC132	6,3	89							

FLANGE "FC"										
Carcaça	Flange	M	N	P	S	T	α	Nº de Furos		
N48	FC-95	95,2	76,2	166	UNC 1/4" X 20	4	45°	4		
	FC 149	149,2	114,3		UNC 3/8" X 16					

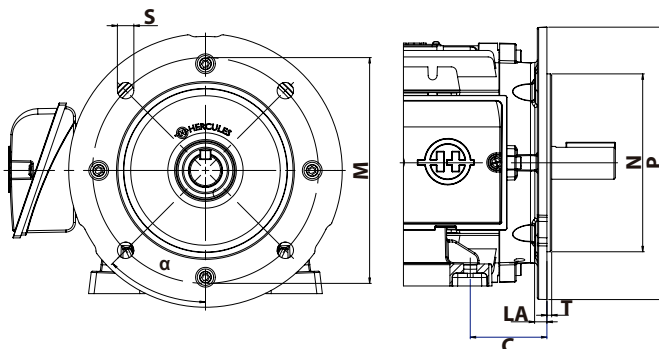


imagem meramente ilustrativa

FLANGE "FF"											
Código	Carcaça	Flange	LA	M	N	P	S	T	C	α	Nº de Furos
50.6810.090	IEC 63	FF-115	9	115	95	140	10	3	40	45°	4
50.6810.092	IEC 71	FF-130		130	110	160			45		
50.6810.026	IEC 80	FF-165	10	165	130	200	12	50			
50.6810.036	IEC 90								56		
50.6810.046	IEC 100	FF-215	11	215	180	250	15	4	60		
50.6810.056	IEC 112								60		
50.6810.066	IEC132	FF-265	12	265	230	300	4	89			

PRENSA CABOS	
Código	Produto
105007064	PRENSA CABOS BSP 3/8 POLEGADA
105007091	PRENSA CABOS M12 ROSCA CURTA CINZA
105007035	PRENSA CABOS M20 X 1,5
105007134	PRENSA CABOS NPT 1"
105033063	PRENSA CABOS PC 5,0
105007042	PRENSA CABOS PG9 CINZA
105007160	PRENSA CABOS ROSCA CURTA BSP 1/4" CINZA

LINHA MOTOFREIO IP 55

IR3 RENDIMENTO PREMIUM

Desenvolvidos para utilização em equipamentos onde são necessárias **paradas instantâneas** por questão de segurança, posicionamento e economia de tempo.

Aplicações: bobinadeiras, máquinas gráficas, guincho de coluna, pontes rolantes, máquinas especiais em geral.

imagem meramente ilustrativa



Motofreio com chapéu



Motofreio com alavanca e chapéu



Carcaça
injetada em alumínio
de alta resistência tornando
o produto mais leve



Pés Removíveis:
Flexibilidade para alteração
da forma construtiva.



Bobinados com
fio de cobre



Classe de isolamento F:
Suporta até 155° C



<http://registro.inmetro.gov.br/consulta/>

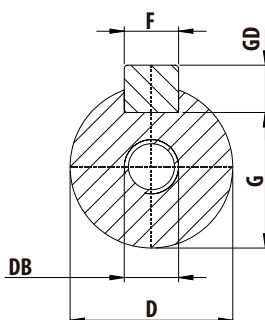
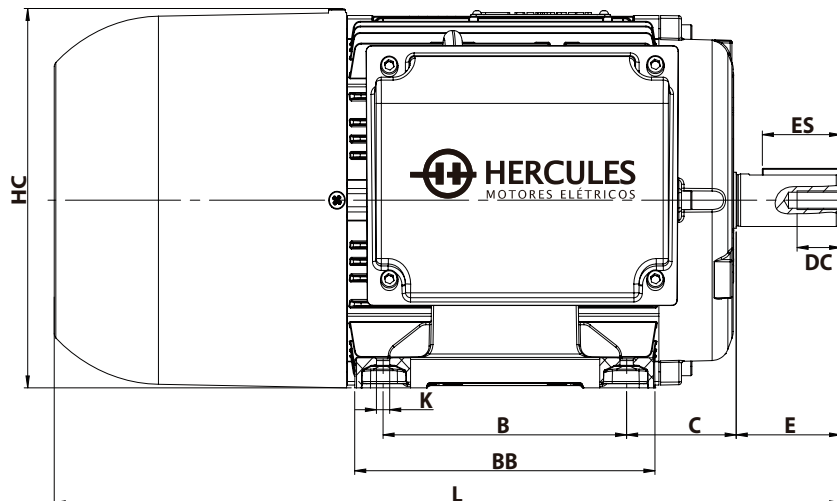
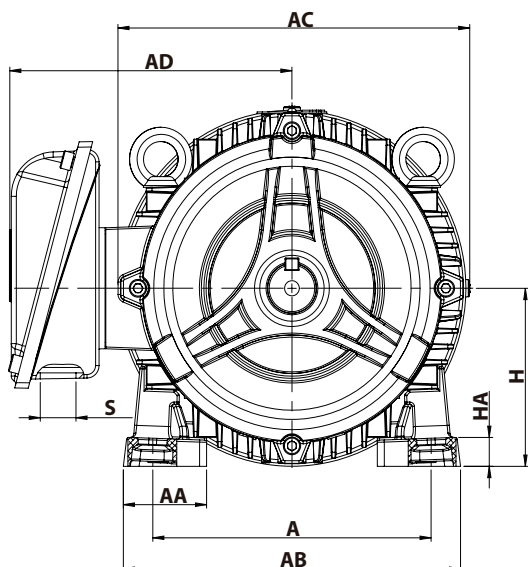


Fator de serviço 1,25

CARACTERÍSTICAS

- ✓ Índice de Rendimento 3 (IR3);
- ✓ Mancais vedados com V'Ring;
- ✓ Dreno para saída de água condensada;
- ✓ Saída de cabos vedada com espuma auto extingüível;
- ✓ Mancais com rolamentos de esferas;
- ✓ Duplo sentido de rotação;
- ✓ Categoria N;
- ✓ Tensão: 220/380/440V;
- ✓ Pintura: Cinza RAL7026;
- ✓ Freio resfriado pelo sistema de ventilação do metal.

Freio eletromagnético com lona de freio, sua fricção promove menos desgaste, tornando a frenagem do seu equipamento segura e de maior durabilidade.



DADOS MECÂNICOS

Carcaça	A	AA	AB	AC	AD	B	BB	C	Ponta de Eixo							H	HA	HC	K	L	S	Rolamentos			
									D	E	ES	F	G	GD	DB							DC	Diant.	Tras.	
IEC 63	100		121	130	123	80	96	40	11	23	14	4	8,5	4	M5 x 0,8	10	63	12	127	7	250	RWG 1/2" ou M20 x 1,5	6201-ZZ		
IEC 71	112	32	138	145	131	90	112	45	14	30	18	5	11	5		71	10	145		295	6203-ZZ		6202-ZZ		
IEC 80 (S)	125	38	151	158	142	100	128	50	19	40	28	6	15	6	M6 x 1	20	80	15	159	10	323		6204-ZZ	6203-ZZ	
IEC 80 (L)																					363		6205-ZZ	6204-ZZ	
IEC 90 (S)	140	41	171	176	160	100/125	154	56	24	50	36	8	20	7	M8 x 1,25	25	90	16,5	181	10	378		6205-ZZ	6204-ZZ	
IEC 90 (L)																					390		6206-ZZ	6205-ZZ	
IEC 100 (S)	160	48		205	170	140	173	63	28	60	45	8	24	7	M10 x 1,5	30	100	19	224	12	430		6206-ZZ	6205-ZZ	
IEC 100 (L)																					462		6207-ZZ	6206-ZZ	
IEC 112 (S)	190	58	223	226	195		177	70	38	80	63	10	33	8	M12 x 1,75	30	112	19	224	12	487		BSP 1"	6207-ZZ	6206-ZZ
IEC 112 (L)																					521			6308-ZZ	6207-ZZ
IEC 132 (S)	216	64	256	270	234	140/178	215	89	38	80	63	10	33	8	M12 x 1,75	30	132	24	270	12	555	6308-ZZ	6207-ZZ		
IEC 132 (M/L)						178/203	239														555				

Tensão de Alimentação do Freio

Carcaça 63	Carcaça 71	Carcaça 80	Carcaça 90	Carcaça 100	Carcaça 112	Carcaça 132
205Vdc	205Vdc	205Vdc	205Vdc	205Vdc	205Vdc	205Vdc

Potência da Bobina

Carcaça 63	Carcaça 71	Carcaça 80	Carcaça 90	Carcaça 100	Carcaça 112	Carcaça 132
20W	25W	25W	33W	40W	53W	56W

Torque de Frenagem do Freio

Carcaça 63	Carcaça 71	Carcaça 80	Carcaça 90	Carcaça 100	Carcaça 112	Carcaça 132
4 N.m	8 N.m	8 N.m	16 N.m	32 N.m	60 N.m	80 N.m

Regulagem Entreferro

Carcaça	Tamanho do Freio	Entreferro (+0,1/-0,05)
63	6	0,3
71	8	
80	10	
90	12	0,4
100	14	
132	16	

DADOS ELÉTRICOS

MOTOFREIO TRIFÁSICO IP55 220/380/440

2 POLOS - 60Hz

Potência		Carcaça	RPM	Corrente nominal em 220V (A)	Corrente com rotor bloqueado Ip/In	Conjugado nominal Cn (Kgfm)	Conjugado com rotor bloqueado Cp / Cn	Conjugado máximo Cmax/Cn	Rendimento n %			Fator de potência Cos			Fator de serviço FS	Momento de inércia J (Kg.m²)	Tmrb (s)	Tensão (V)	Código HM	Registro Inmetro			
cv	kW								% da potência nominal														
									50	75	100	50	75	100									
0,25	0,18	63	3450	1,0	4,5	0,05	2,1	2,8	54,2	61,8	65,6	0,54	0,66	0,75	1,25	0,00020	12	220/380	60.6702.001	006234/2019			
0,33	0,25	63	3460	1,3	4,6	0,07	2,0	2,9	56,2	64,7	69,5	0,54	0,65	0,74	1,25	0,00023	12	220/380	60.6702.002				
0,5	0,37	63	3435	1,8	4,6	0,10	2,0	2,9	63,0	70,3	73,4	0,52	0,66	0,76	1,25	0,00025	12	220/380	60.6702.003				
0,5	0,37	71	3435	1,5	5,5	0,10	3,1	3,4	68,0	75,5	76,0	0,64	0,76	0,83	1,25	0,00054	10	220/380/440	60.6702.404				
0,75	0,55	71	3445	2,1	7,2	0,15	3,8	3,8	77,9	78,4	81,1	0,61	0,75	0,82	1,25	0,00067	10	220/380/440	60.6702.405				
1	0,75	71	3420	2,8	7,6	0,21	4,0	4,0	78,2	81,2	81,6	0,65	0,77	0,83	1,25	0,00070	10	220/380/440	60.6702.406				
1	0,75	80S	3415	3,0	7,0	0,21	3,8	3,8	78,7	81,6	82,2	0,56	0,69	0,77	1,25	0,00058	8	220/380/440	60.6702.407				
1,5	1,1	80S	3430	4,3	7,0	0,31	4,0	4,0	82,0	84,2	84,3	0,57	0,70	0,78	1,25	0,00077	8	220/380/440	60.6702.408				
2	1,5	80L	3420	5,6	7,0	0,41	4,1	4,0	84,1	85,5	85,5	0,59	0,72	0,80	1,25	0,00089	8	220/380/440	60.6702.409				
2	1,5	90S	3455	5,9	7,5	0,41	3,9	4,0	80,7	85,0	85,5	0,56	0,69	0,77	1,25	0,00161	8	220/380/440	60.6702.410				
3	2,2	90S	3425	8,0	7,5	0,62	3,7	3,7	84,9	85,8	86,5	0,65	0,77	0,83	1,25	0,00213	8	220/380/440	60.6702.411				
4	3	90S	3440	10,8	8,0	0,81	3,7	4,3	86,2	88,0	88,5	0,64	0,76	0,82	1,25	0,00246	8	220/380/440	60.6702.412				
4	3	100S	3500	10,6	9,4	0,80	3,4	4,3	85,5	88,0	88,5	0,66	0,77	0,84	1,25	0,00424	8	220/380/440	60.6702.413				
5	3,7	100S	3500	13,0	9,0	1,00	3,1	3,9	86,5	87,9	88,5	0,69	0,79	0,85	1,25	0,00483	8	220/380/440	60.6702.414				
5	3,7	112S	3500	13,2	8,0	1,00	2,7	3,7	87,0	88,3	88,5	0,68	0,78	0,84	1,25	0,00513	8	220/380/440	60.6702.415				
6	4,5	112S	3515	16,0	8,7	1,20	3,0	4,2	86,5	88,3	88,6	0,65	0,76	0,83	1,25	0,00572	8	220/380/440	60.6702.416				
7,5	5,5	112S	3510	19,1	9,5	1,50	3,3	4,1	87,7	89,1	89,5	0,70	0,80	0,85	1,25	0,00652	8	220/380/440	60.6702.417				
7,5	5,5	132S	3520	19,2	9,8	1,50	3,0	4,5	84,0	87,9	89,5	0,74	0,83	0,87	1,25	0,01360	8	220/380/440	60.6702.418				
10	7,5	132S	3515	24,6	9,8	2,00	2,8	4,2	88,1	89,7	90,2	0,78	0,86	0,89	1,25	0,01528	8	220/380/440	60.6702.419				
12,5	9,2	132S	3520	30,9	9,8	2,50	2,7	4,5	88,9	90,4	91,0	0,75	0,84	0,88	1,25	0,01611	8	220/380/440	60.6702.420				
15	11	132ML	3510	36,0	9,3	3,00	2,4	4,3	89,6	90,6	91,0	0,79	0,86	0,90	1,25	0,01792	8	220/380/440	60.6702.421				

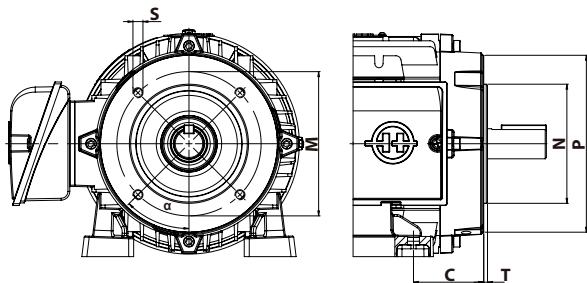
4 POLOS - 60Hz

Potência		Carcaça	RPM	Corrente nominal em 220V (A)	Corrente com rotor bloqueado Ip/In	Conjugado nominal Cn (Kgfm)	Conjugado com rotor bloqueado Cp / Cn	Conjugado máximo Cmax/Cn	Rendimento n %			Fator de potência Cos			Fator de serviço FS	Momento de inércia J (Kg.m²)	Tmrb (s)	Tensão (V)	Código HM	Registro Inmetro			
cv	kW								% da potência nominal														
									50	75	100	50	75	100									
0,16	0,12	63	1720	0,8	4,2	0,07	2,4	3,0	54,1	62,8	66,0	0,43	0,54	0,62	1,25	0,00042	12	220/380	60.6704.001	006235/2019			
0,25	0,18	63	1685	1,0	4,5	0,10	3,0	3,1	64,0	68,8	69,7	0,47	0,59	0,68	1,25	0,00042	12	220/380	60.6704.002				
0,33	0,25	63	1700	1,4	4,7	0,14	3,0	3,2	65,1	70,6	73,4	0,44	0,56	0,65	1,25	0,00048	12	220/380	60.6704.003				
0,33	0,25	71	1700	1,4	6,0	0,14	2,3	2,8	66,4	72,3	73,4	0,46	0,57	0,65	1,25	0,00082	10	220/380/440	60.6704.404				
0,5	0,37	71	1685	1,9	5,0	0,21	2,9	2,9	70,9	76,3	78,2	0,52	0,63	0,70	1,25	0,00113	10	220/380/440	60.6704.405				
0,75	0,55	71	1670	2,9	5,0	0,32	2,8	2,8	75,5	78,8	79,0	0,53	0,63	0,70	1,25	0,00127	10	220/380/440	60.6704.406				
0,75	0,55	80S	1740	3,0	5,6	0,31	2,8	3,8	68,9	75,8	79,0	0,39	0,51	0,61	1,25	0,00187	8	220/380/440	60.6704.407				
1	0,75	80S	1730	3,1	6,7	0,41	2,8	3,3	80,7	82,6	83,0	0,52	0,66	0,75	1,25	0,00258	8	220/380/440	60.6704.408				
1,5	1,1	80ML	1730	4,8	7,0	0,61	3,1	3,8	81,6	83,5	84,0	0,52	0,65	0,74	1,25	0,00343	8	220/380/440	60.6704.409				
1,5	1,1	90S	1745	4,6	7,5	0,60	3,2	3,6	82,6	86,3	86,5	0,53	0,66	0,75	1,25	0,00382	8	220/380/440	60.6704.410				
2	1,5	90S	1740	6,1	7,5	0,81	3,2	3,5	82,4	86,2	86,5	0,54	0,67	0,75	1,25	0,00434	8	220/380/440	60.6704.411				
3	2,2	90ML	1730	8,8	7,5	1,22	2,9	2,8	84,8	87,2	87,5	0,58	0,71	0,78	1,25	0,00505	8	220/380/440	60.6704.412				
3	2,2	100S	1740	8,8	6,5	1,21	2,3	3,1	87,1	89,5	89,5	0,58	0,70	0,77	1,25	0,00656	8	220/380/440	60.6704.413				
4	3	100S	1740	11,1	7,5	1,62	2,5	3,3	86,3	89,4	89,5	0,54	0,66	0,74	1,25	0,00756	8	220/380/440	60.6704.414				
5	3,7	100ML	1750	15,7	7,6	2,01	2,9	3,9	86,8	89,6	89,5	0,50	0,62	0,70	1,25	0,00909	8	220/380/440	60.6704.415				
5	3,7	112S	1760	14,3	8,5	2,00	2,6	3,9	88,2	89,3	89,5	0,56	0,69	0,77	1,25	0,01351	8	220/380/440	60.6704.416				
6	4,5	112S	1750	16,3	8,5	2,41	2,1	3,5	88,6	89,3	89,5	0,63	0,74	0,81	1,25	0,01433	8	220/380/440	60.6704.417				
7,5	5,5	112ML	1750	21,0	8,5	3,00	2,1	3,9	89,6	90,5	91,0	0,58	0,71	0,78	1,25	0,01602	8	220/380/440	60.6704.418				
7,5	5,5	132S	1765	18,3	7,3	2,98	2,0	4,0	90,4	91,6	91,7	0,69	0,80	0,83	1,25	0,03878	8	220/380/440	60.6704.419				
10	7,5	132S	1765	25,5	7,5	3,98	1,8	3,5	89,3	90,7	91,7	0,63	0,76	0,82	1,25	0,04396	8	220/380/440	60.6704.420				
12,5	9,2	132ML	1760	31,2	7,5	4,97	1,7	3,4	90,0	91,1	92,4	0,64	0,76	0,82	1,25	0,05186	8	220/380/440	60.6704.421				
15	11	132ML	1760	39,6	7,5	5,96	1,7	3,3	90,3	91,0	92,4	0,62	0,74	0,81	1,25	0,05445	8	220/380/440	60.6704.422				

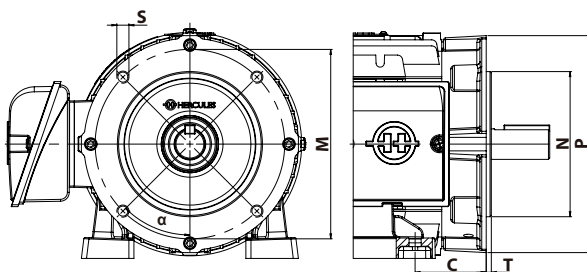
6 POLOS - 60Hz

Potência		Carcaça	RPM	Corrente nominal em 220V (A)	Corrente com rotor bloqueado Ip/In	Conjugado nominal Cn (Kgfm)	Conjugado com rotor bloqueado Cp / Cn	Conjugado máximo Cmax/Cn	Rendimento n %			Fator de potência Cos			Fator de serviço FS	Momento de inércia J (Kg.m²)	Tmrb (s)	Tensão (V)	Código HM	Registro Inmetro			
cv	kW								% da potência nominal														
									50	75	100	50	75	100									
0,33	0,25	80S	1150	1,5	4,5	0,20	2,4	3,2	67,9	73,2	74,0	0,42	0,52	0,61	1,25	0,00210	12	220/380/440	60.6706.402	006236/2019			
0,5	0,37	80ML	1140	2,0	4,5	0,31	2,3	2,5	72,9	75,7	75,3	0,46	0,58	0,66	1,25	0,00271	12	220/380/440	60.6706.403				
0,75	0,55	80ML	1140	3,1	5,0	0,46	2,8	3,4	73,3	77,9	79,5	0,42	0,54	0,63	1,25	0,00343	12	220/380/440	60.6706.404				
0,75	0,55	90S	1155	3,0	5,5	0,46	2,7	3,0	73,7	78,6	79,5	0,41	0,52	0,61	1,25	0,00354	10	220/380/440	60.6706.405				
1	0,75	90ML	1145	3,6	5,0	0,61	2,0	2,5	78,8	82,4	82,5	0,46	0,58	0,66	1,25	0,00490	10	220/380/440	60.6706.406				
1,5	1,1	100ML	1160	5,7	4,6	0,91	1,6	2,4	82,8	86,8	87,5	0,41	0,53	0,61	1,25	0,00859	8	220/380/440	60.6706.408				
2	1,5	100ML	1155	7,5	4,7	1,21	1,7	2,6	82,3	85,8	86,5	0,41	0,53	0,61	1,25	0,00859	8	220/380/440	60.6706.409				
3	2,2	100ML	1140	10,9	5,4	1,85	2,4	2,4	82,5	86,0	87,0	0,45	0,57	0,65	1,25	0,00859	8	220/380/440	60.6706.410				
3	2,2	132S	1175	9,2	5,5	1,80	1,9	2,8	86,0	88,5	89,5	0,53	0,65	0,73	1,25	0,03905	8	220/380/440	60.6706.412				
4	3	132S	1175	13,1	5,0	2,40	1,8	2,5	86,1	88,4	89,5	0,56	0,69	0,76	1,25	0,03905	8	220/380/440	60.6706.413				
5	3,7	132S	1175	16,1	4,9	3,00	1,9	2,7	85,2	88,1	89,5	0,47	0,60	0,69	1,25	0,04166	8	220/380/440	60.6706.414				
6	4,4	132S	1175	19,6	4,7	3,60	1,9	2,7	85,1	88,0	89,5	0,46	0,59	0,68	1,25	0,04688	8	220/380/440	60.6706.415				
7,5	5,5	132ML	1170	23,9	4,7	4,50	1,8	2,6	86,6	90,0	91,0	0,48	0,61	0,70	1,25	0,05223	8	220/380/440	60.6706.416				
10	7,5	132ML	1165	32,4	5,0	6,00	1,7	2,4	86,6														

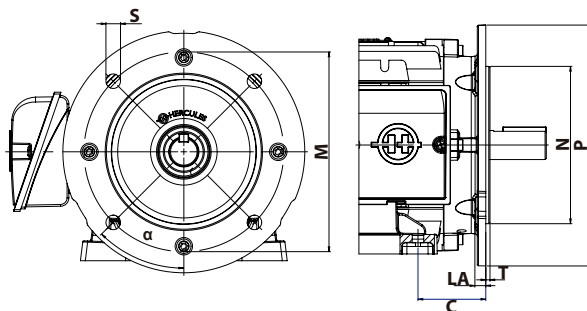
FLANGES MOTOFREIO TRIFÁSICO IP55



FLANGE "C-DIN"										
Código	Carcaça	Flange	M	N	P	S	T	C	α	Nº de Furos
50.6810.082	IEC 63	C-90	75	60	90	M5	2,5	40	45°	4
50.6810.084	IEC 71	C-105	85	70	105	M6		45		
50.6810.028	IEC 80	C-120	100	80	120	M8	50			
50.6810.038	IEC 90	C-140	115	95	140		56			
50.6810.048	IEC 100	C-160	130	110	160	60	3,5			
50.6810.058	IEC 112		160	130	160	89				
50.6810.068	IEC 132	C-200	165	130	200	M10	89			



FLANGE "FC"										
Código	Carcaça	Flange	M	N	P	S	T	C	α	Nº de Furos
50.6810.086	IEC 63	FC-95	95,2	76,2	143	UNC 1/4" X 20	4	40	45°	4
50.6810.088	IEC 71				120			45		
50.6810.027	IEC 80				143			50		
50.6810.037	IEC 90	FC-149	149	114	165	UNC 3/8" X 16	60			
50.6810.047	IEC 100							56		
50.6810.057	IEC 112	FC-184	184	216	225	UNC 1/2" X 13	6,3	60		
50.6810.067	IEC 132							89		



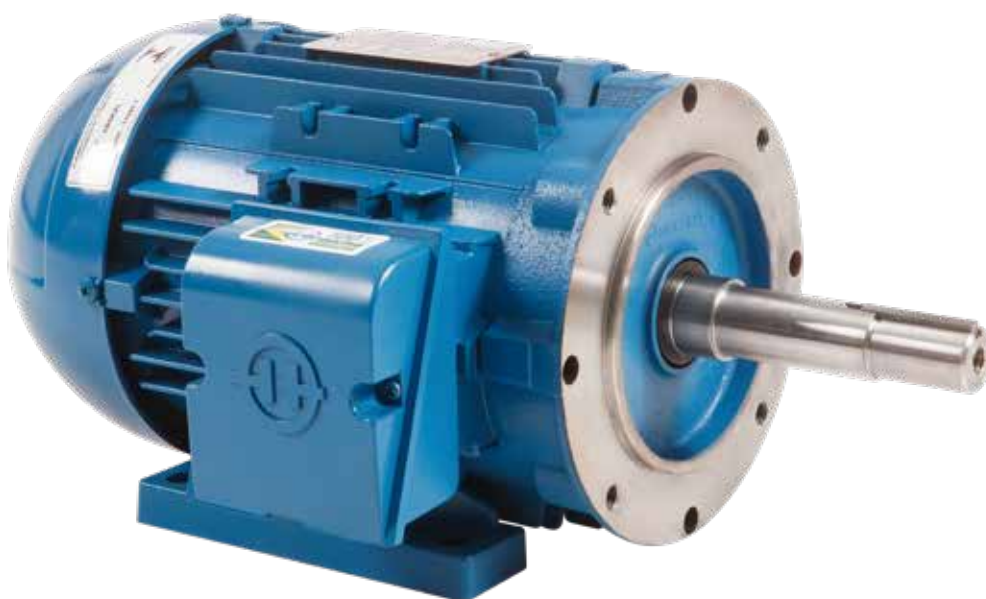
FLANGE "FF"											
Código	Carcaça	Flange	LA	M	N	P	S	T	C	α	Nº de Furos
50.6810.090	IEC 63	FF-115	9	115	95	140	10	3	40	45°	4
50.6810.092	IEC 71	FF-130		130	110	160		45			
50.6810.026	IEC 80	FF-165	10	165	130	200	12	3,5	50		
50.6810.036	IEC 90								56		
50.6810.046	IEC 100	FF-215	11	215	180	250	15	4	60		
50.6810.056	IEC 112								89		
50.6810.066	IEC132	FF-265	12	265	230	300			89		



Os motores trifásicos H-ECO foram desenvolvidos para atender as aplicações de uso industrial. Motores de alta eficiência, proporcionando redução significativa no consumo de energia elétrica. Ótima relação custo-benefício, baixos níveis de ruído e vibração aliados com a máxima qualidade, transformados em confiabilidade e economia.

Aplicações: Sistemas de irrigação, bombas centrífugas com montagem monobloco e dimensões padronizadas no modelo JM.

imagem meramente ilustrativa



Carcça
injetada em alumínio
de alta resistência tornando
o produto mais leve



Pés Removíveis:
Flexibilidade para alteração
da forma construtiva.



Tampa Defletora
injetada em polímero de
ALTA RESISTÊNCIA



Caixa de Ligação:
Permitindo girar de 90° em 90°



Classe de isolamento F:
Suporta até 155° C



Fator de serviço 1,25



<http://registro.inmetro.gov.br/consulta/>

CARACTERÍSTICAS

- ✓ Índice de Rendimento 3 (IR3);
- ✓ Mancais vedados com V'Ring;
- ✓ Dreno para saída de água condensada;
- ✓ Saída de cabos vedada com espuma auto extingüível;
- ✓ Curva de torque projetada para bombas;
- ✓ Rolamentos de primeira linha;
- ✓ Regime contínuo (S1);
- ✓ Ponta de eixo com chaveta;
- ✓ Frequência 60Hz;
- ✓ Pintura: azul RAL5009 CLARA.

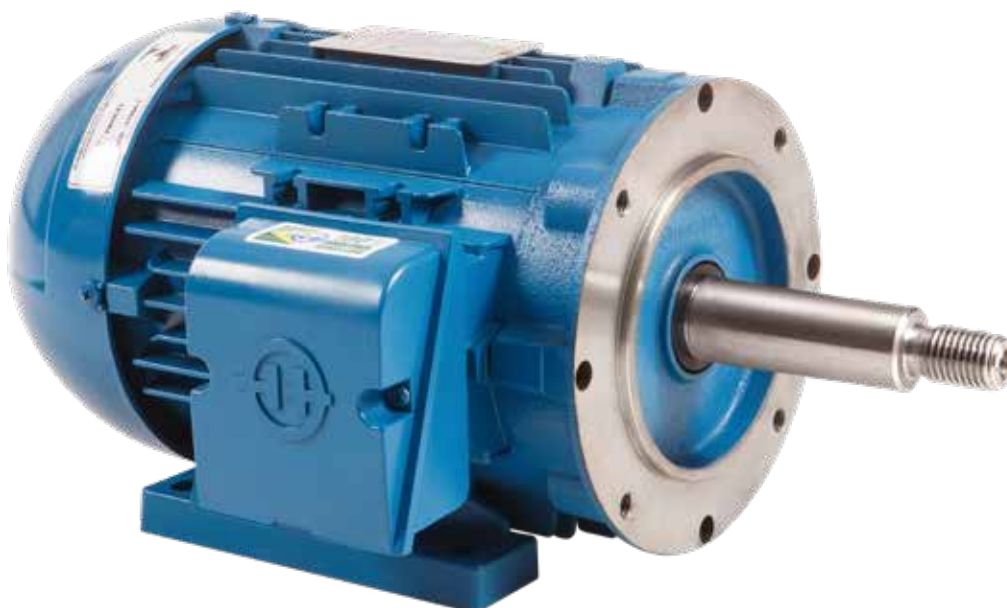
OPCIONAIS SOB CONSULTA

- ✓ Pintura em cores especiais;
- ✓ Termistor PTC;
- ✓ Termostato (protetor térmico bimetálico);
- ✓ Formas construtivas conforme norma ABNT NRB 60034-7;
- ✓ Frequência 50Hz;
- ✓ Eixo com dimensões especiais;
- ✓ Placa de borne;
- ✓ Tensões de alimentação especiais;
- ✓ Prensa cabos;
- ✓ Categoria D;
- ✓ Rolamentos especiais;
- ✓ Eixo em aço INOX;
- ✓ Rotação: VIII polos;
- ✓ Retentor;
- ✓ Flanges FF, FC e C-DIN;
- ✓ Resistência de aquecimento.

Os motores trifásicos H-ECO foram desenvolvidos para atender as aplicações de uso industrial. Motores de alta eficiência, proporcionando redução significativa no consumo de energia elétrica. Ótima relação custo-benefício, baixos níveis de ruído e vibração aliados com a máxima qualidade, transformados em confiabilidade e economia.

Aplicações: Bombas industriais, bombas comerciais, bombas hidráulicas, filtro de piscina, banheira de hidromassagem e bombas centrífugas em geral.

imagem meramente ilustrativa



Carcaça
injetada em alumínio de alta resistência tornando o produto mais leve



Pés Removíveis:
Flexibilidade para alteração da forma construtiva.



Tampa Defletora
injetada em polímero de ALTA RESISTÊNCIA



Caixa de Ligação:
Permitindo girar de 90° em 90°



Classe de isolamento F:
Suporta até 155° C



Fator de serviço 1,25



<http://registro.inmetro.gov.br/consulta/>

CARACTERÍSTICAS

- ✓ Índice de Rendimento 3 (IR3);
- ✓ Mancais vedados com V'Ring;
- ✓ Dreno para saída de água condensada;
- ✓ Saída de cabos vedada com espuma auto extingüível;
- ✓ Curva de torque projetada para bombas;
- ✓ Rolamentos de primeira linha;
- ✓ Regime contínuo (S1);
- ✓ Ponta de eixo roscada;
- ✓ Frequência 60Hz;
- ✓ Pintura: azul RAL5009 CLARA.

OPCIONAIS SOB CONSULTA

- ✓ Pintura em cores especiais;
- ✓ Termistor PTC;
- ✓ Termostato (protetor térmico bimetálico);
- ✓ Formas construtivas conforme norma ABNT NRB 60034-7;
- ✓ Frequência 50Hz;
- ✓ Eixo com dimensões especiais;
- ✓ Placa de borne;
- ✓ Tensões de alimentação especiais;
- ✓ Prensa cabos;
- ✓ Categoria D;
- ✓ Rolamentos especiais;
- ✓ Eixo em aço INOX;
- ✓ Rotação: VIII polos;
- ✓ Retentor;
- ✓ Flanges FF, FC e C-DIN;
- ✓ Resistência de aquecimento.

NEMA TRIFÁSICO IP 21 Eco ODP

ODP = Open Drip Proof (aberto a prova de gotejamentos)

IR3 RENDIMENTO PREMIUM

Esses motores versáteis de alta eficiência, proporcionando redução no consumo de energia elétrica. Ótima relação custo-benefício, baixos níveis de ruído e vibração. Fácil manutenção com ótima qualidade, transformados em confiabilidade e economia.

Aplicações: Betoneiras, ventiladores, compressores, moinhos, picadores, forrageiras, aplicações industriais e comerciais que exijam alto torque de partida.

imagem meramente ilustrativa



Rolamentos
de primeira linha



Classe de isolamento F:
Suporta até 155° C



Fator de serviço 1,25



Bobinados com
fio de cobre



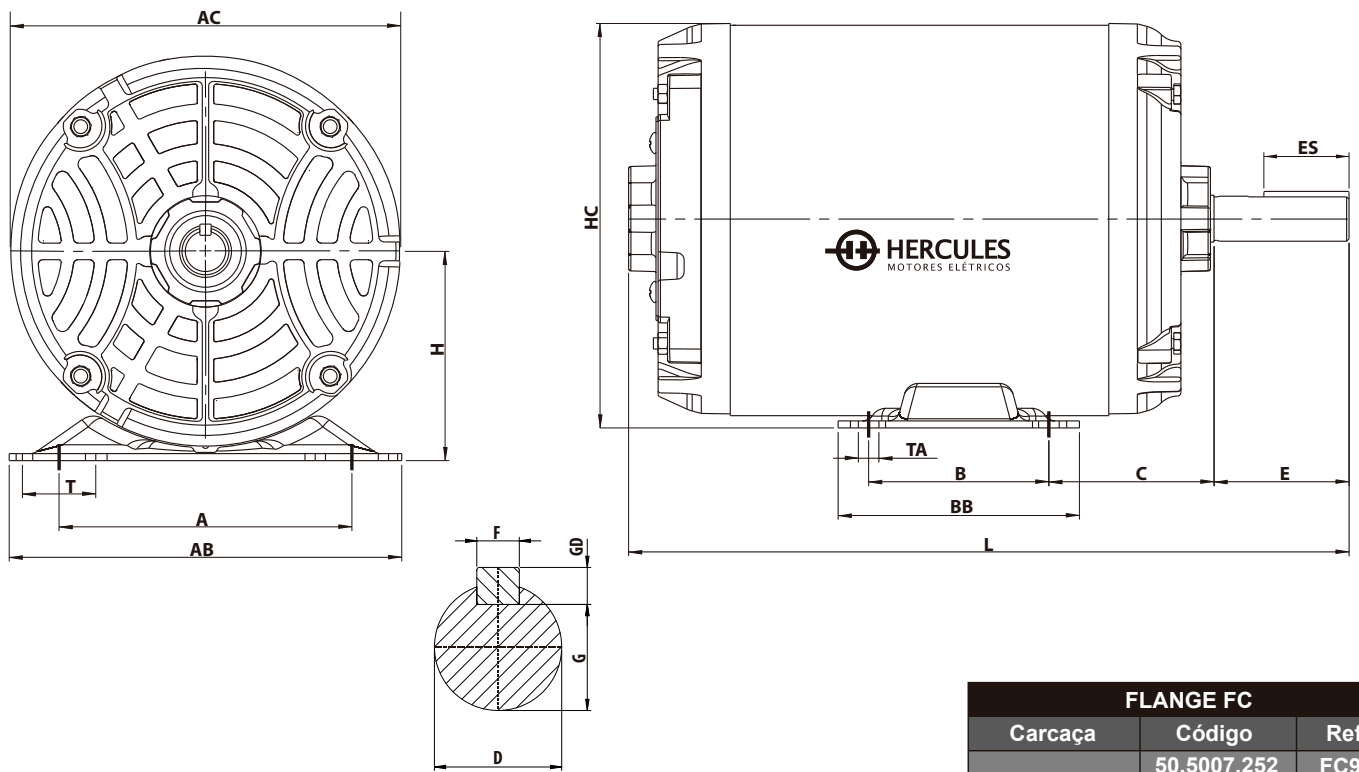
<http://registro.inmetro.gov.br/consulta/>

CARACTERÍSTICAS

- ✓ Índice de Rendimento 3 (IR3);
- ✓ Ventilação interna;
- ✓ Mancais com rolamentos de esferas;
- ✓ Duplo sentido de rotação;
- ✓ Categoria N;
- ✓ Tensão: 220/380V;
- ✓ Pintura: Preto fosco;
- ✓ Rotor de gaiola;
- ✓ Forma construtiva B3D.

OPCIONAIS SOB CONSULTA

- ✓ Isolamento classe H (180°C) com Δt 80k;
- ✓ Pintura em cores especiais;
- ✓ Termistor PTC;
- ✓ Termostato (Protetor térmico bimetálico);
- ✓ Formas construtivas conforme norma ABNT NRB 60034-7;
- ✓ Frequência: 50Hz;
- ✓ Eixo com dimensões especiais;
- ✓ Categoria D;
- ✓ Rolamentos especiais;
- ✓ Eixo em aço INOX;
- ✓ Rotação: VI e VIII polos;
- ✓ Flange FC
- ✓ Tensões de alimentação especiais.



FLANGE FC		
Carcaça	Código	Ref.
N56	50.5007.252	FC95
	50.5007.449	FC149

Obs.: Todos os motores H48 e H56 são vendidos apenas com tampa padrão sem opção de trocar por Flange.

*Dimensionais das Flanges disponíveis na pg/04.

DADOS MECÂNICOS

Carcaça	Código HM	A	AB	AC	B	BB	C	Ponta de Eixo						H	HC	L	T	TA	Rolamentos	
								D	E	ES	F	G	GD						Diant.	Tras.
H48	60.5026.006	107,6	156	146	69,8	90	63,5	12,7	38,1	*	*	11,5	*	76,2	140	240	31	8,7	6203	6201
	60.5026.007															265				
	60.5027.005																			
	60.5027.006																			
H56	60.5038.010	123,8	166	145	76,2	100	69,8	15,875	47,6	28		13,1	88,9	162	294,1	31	8,7	6204-ZZ	6202-ZZ	
	60.5038.011																			
	60.5038.012																			
	60.5039.010																			
	60.5039.011																			
N56	60.5038.016	123,8	166	166	100**127**	151	69,8	19,05	57,1	36	4,76	16,3	4,76	172	294,6	31	8,7	6204-ZZ	6202-ZZ	
	60.5038.017														309,6					
	60.5038.018														324,6					
	60.5039.014														339,6					
	60.5039.015														344,6					
	60.5038.013														374,6					
	60.5038.014														354,6					
	60.5038.015														374,6					
	60.5039.012																			
	60.5039.013																			

DADOS ELÉTRICOS

2 POLOS - 60Hz																				
Potência		Carcaça	RPM	Corrente nominal em 220V (A)	Corrente com rotor bloqueado Ip/In	Conjugado nominal Cn (Kgf·m)	Conjugado com rotor bloqueado Cp / Cn	Conjugado máximo C máx/ Cn	Rendimento n %			Fator de potência Cos			Fator de serviço FS	Momento de inércia J (Kg·m²)	Tmrb (s)	Peso (Kg)	Código HM	Registro Inmetro
cv	kW								50	75	100	50	75	100						
0,5	0,37	H48	3435	1,5	5,5	0,10	3,1	3,4	68,0	75,5	76,0	0,64	0,76	0,83	1,25	0,00054	10	6,9	60.5026.006	006237/2019
0,75	0,55	H48	3445	2,1	7,2	0,15	3,8	3,8	77,9	78,4	81,1	0,61	0,75	0,82	1,25	0,00067	10	8,0	60.5026.007	
1	0,75	H56	3415	3,0	7,0	0,21	3,8	3,8	78,7	81,6	82,2	0,56	0,69	0,77	1,25	0,00058	8	10,1	60.5038.010	
1	0,75	N56	3485	3,2	6,7	0,21	3,9	4,3	75,7	79,4	80,5	0,60	0,71	0,78	1,25	0,00127	8	11,1	60.5038.016	
1,5	1,1	H56	3430	4,3	7,0	0,31	4,0	4,0	82,0	84,2	84,3	0,57	0,70	0,78	1,25	0,00077	8	12,3	60.5038.011	
1,5	1,1	N56	3495	4,8	7,0	0,31	3,2	4,1	81,2	83,4	84,0	0,52	0,65	0,73	1,25	0,00150	8	13,2	60.5038.017	
2	1,5	H56	3420	5,6	7,0	0,41	4,1	4,0	84,1	85,5	85,5	0,59	0,72	0,80	1,25	0,00089	8	13,5	60.5038.012	
2	1,5	N56	3490	5,6	7,1	0,41	3,0	3,7	83,2	85,0	85,5	0,60	0,72	0,80	1,25	0,00177	8	14,9	60.5038.018	
3	2,2	N56	3425	8,0	7,5	0,61	3,8	3,9	86,8	87,6	87,0	0,66	0,77	0,83	1,25	0,00213	8	18,8	60.5038.013	
4	3	N56	3475	11,3	8,6	0,81	4,2	4,7	87,2	88,6	89,1	0,58	0,70	0,76	1,25	0,00246	8	23,4	60.5038.014	
5	3,7	N56	3445	14,4	8,5	1,02	3,9	3,9	86,2	88,4	88,5	0,58	0,71	0,79	1,25	0,00246	8	23,4	60.5038.015	
4 POLOS - 60Hz																				
Potência		Carcaça	RPM	Corrente nominal em 220V (A)	Corrente com rotor bloqueado Ip/In	Conjugado nominal Cn (Kgf·m)	Conjugado com rotor bloqueado Cp / Cn	Conjugado máximo C máx/ Cn	Rendimento n %			Fator de potência Cos			Fator de serviço FS	Momento de inércia J (Kg·m²)	Tmrb (s)	Peso (Kg)	Código HM	Registro Inmetro
cv	kW								50	75	100	50	75	100						
0,5	0,37	H48	1685	1,9	5,0	0,21	2,9	2,9	70,9	76,3	78,2	0,52	0,63	0,70	1,25	0,00113	10	7,7	60.5027.005	006238/2019
0,75	0,55	H48	1670	2,9	5,0	0,32	2,8	2,8	75,5	78,8	79,0	0,53	0,63	0,70	1,25	0,00127	10	9,1	60.5027.006	
1	0,75	H56	1730	3,1	6,7	0,41	2,8	3,3	80,7	82,6	83,0	0,52	0,66	0,75	1,25	0,00258	8	13,0	60.5039.010	
1	0,75	N56	1755	3,3	8,0	0,41	3,2	3,9	80,6	83,6	84,2	0,50	0,63	0,71	1,25	0,00322	8	15,1	60.5039.014	
1,5	1,1	H56	1730	4,8	7,0	0,61	3,0	3,6	79,9	82,9	84,0	0,53	0,66	0,74	1,25	0,00343	8	16,7	60.5039.011	
1,5	1,1	N56	1745	4,5	7,0	0,61	3,1	3,4	84,4	86,3	86,5	0,55	0,67	0,75	1,25	0,00382	8	17,4	60.5039.015	
2	1,5	N56	1735	6,0	7,6	0,81	3,3	3,3	82,4	86,2	86,5	0,57	0,70	0,78	1,25	0,00434	8	19,4	60.5039.012	
3	2,2	N56	1720	8,6	7,3	1,23	2,9	3,1	84,5	86,1	87,5	0,63	0,75	0,82	1,25	0,00505	8	22,0	60.5039.013	

MOTOR PADRÃO MONOFÁSICO IP 55



Click Rural
Motor projetado para suportar
subtensão e sobretensão
(110 à 127V e 220 à 254V) ou
(220 à 254V e 440 à 508V)

Os motores IP55 monofásicos da linha Rural H-Eco foram desenvolvidos com carcaça de alumínio, proporcionando alta robustez, menor peso e alta resistência a agentes corrosivos. Desenvolvidos com um grande diferencial, utilizando dois capacitores, sendo eles de partida e permanente, garantindo alto torque de partida e alta eficiência, proporcionando redução no consumo de energia elétrica e ótima relação custo-benefício.

Aplicações: Betoneiras, bombas, compressores, trituradores, ventiladores, climatização, bombas para adubação, descarregadores de silos, moinhos, ordenhadeiras e outras de uso em geral.



Carcaça
injetada em alumínio
de alta resistência tornando
o produto mais leve



Pés Removíveis:
Flexibilidade para alteração
da forma construtiva.



Bobinados com
fio de cobre



Classe de isolamento F:
Suporta até 155° C



Platinado:
Contato duplo
com SHP



Rolamentos
de primeira linha



Fator de serviço de até 1,35



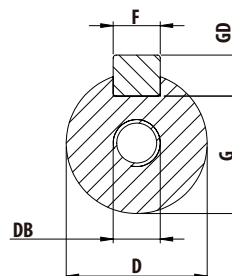
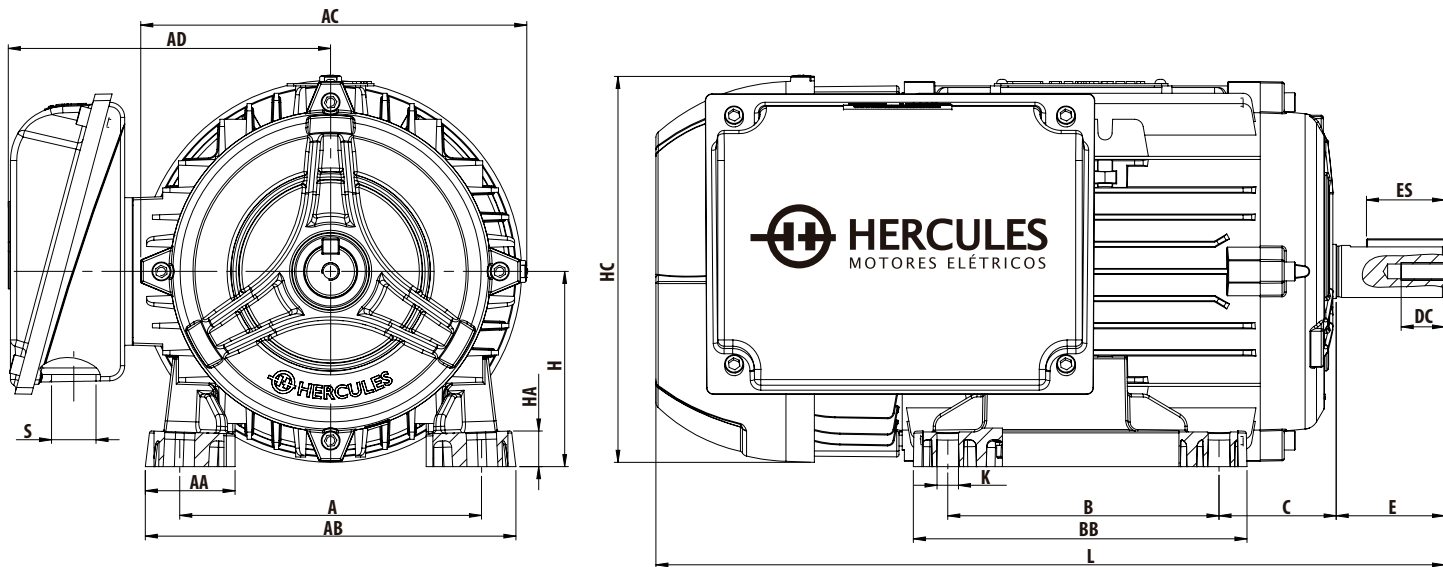
imagem meramente ilustrativa

CARACTERÍSTICAS

- ✓ Motores de alto rendimento;
- ✓ Utiliza dois capacitores, partida e permanente;
- ✓ Capacitores fixados na caixa evitando quedas;
- ✓ Cabos de ligação em cores facilitando a ligação;
- ✓ Tensão: 110-127/220-254V até 3cv e 220-254/440-508V a partir de 2cv;
- ✓ Ventilação externa;
- ✓ Mancais vedados com V'Ring;
- ✓ Dreno para saída de água condensada;
- ✓ Saída de cabos vedada com espuma auto extingüível;
- ✓ Mancais com rolamentos de esferas;
- ✓ Duplo sentido de rotação;
- ✓ Categoria N;
- ✓ Pintura: Cinza RAL7026;
- ✓ Rotor de gaiola;
- ✓ Forma construtiva B3D;
- ✓ Caixa de ligação injetada em alumínio até a carcaça 112 (carcaça 132 injetada em ferro fundido).

OPCIONAIS SOB CONSULTA

- ✓ Isolamento classe H (180°C) com Δt 80k;
- ✓ Termistor PTC;
- ✓ Termostato (protetor térmico bimetálico) com cabos disponibilizados para fora do motor (ligação externa);
- ✓ Formas construtivas conforme norma ABNT NRB 60034-7;
- ✓ Frequência 50Hz;
- ✓ Tensões especiais;
- ✓ Eixo com dimensões especiais;
- ✓ Prensa cabos;
- ✓ Rolamentos especiais;
- ✓ Eixo em aço INOX;
- ✓ Retentor;
- ✓ Motofreio;
- ✓ Resistência de aquecimento



DADOS MECÂNICOS

Carcaça	A	AA	AB	AC	AD	B	BB	C	Ponta de Eixo								H	HA	HC	K	L	S	Rolamentos	
									D	E	ES	F	G	GD	DB	DC							Diant.	Tras.
IEC 90	140	41	171	176	151	100/125	154	54	24	50	36	8	20	7	M8 x 1,25	20	90	16,5	181	10	364	RWG 1/2" ou M20 x 1,5	6205-ZZ	6204-ZZ
IEC 100	160	48	194	205	170	140	173	65	28	60	45	8	24	7	M10 X 1,5	25	100	16,5	203	12	420	6206-ZZ	6205-ZZ	
IEC 112	190	58	223	226	195		177	78,5																112
IEC 132	216	64	256	270	216	178/203	239	89	38	80	63	10	33	8	M12 x 1,75	30	132	24	270	12	517	NTP 1"	6308-ZZ	6206-ZZ

DADOS ELÉTRICOS

Potência		Carcaça	RPM	Corrente nominal em 220V (A)	Corrente com rotor bloqueado Ip/In	Conjugado nominal Cn (Kgfm)	Conjugado com rotor bloqueado Cp / Cn	Conjugado máximo Cmax/Cn	Rendimento n %						Fator de potência Cos			Fator de serviço FS	Momento de inércia J (Kg.m²)	Tmrb (s)	Peso (Kg)	Tensão (V)	Capacitor Tipo	Código
CV	KW								% da potência nominal			% da potência nominal			Fator de serviço FS	Momento de inércia J (Kg.m²)	Tmrb (s)							
		50	75	100	50	75	100	Fator de serviço FS	Momento de inércia J (Kg.m²)	Tmrb (s)	Peso (Kg)	Tensão (V)	Capacitor Tipo	Código										
2 POLOS - 60Hz																								
0,16	0,12	63	3505	1,2	4,1	0,03	0,8	3,3	33,5	43,2	50,6	0,96	0,98	0,99	1,15	0,00025	8	5,2	110-127/220-254	Permanente	60.5083.015			
0,25	0,18	63	3495	1,5	4,1	0,05	0,6	2,6	41,7	51,7	58,4	0,97	0,98	0,99	1,15	0,00029	8	5,6	110-127/220-254	Permanente	60.5083.016			
0,33	0,25	63	3450	1,7	4,6	0,07	0,6	2,5	48,4	58,6	64,8	0,99	0,99	0,99	1,15	0,00029	8	6,0	110-127/220-254	Permanente	60.5083.017			
0,5	0,37	71	3500	2,8	5,7	0,10	0,5	3,0	51,5	62,0	67,9	0,81	0,88	0,92	1,15	0,00061	8	6,7	110-127/220-254	Permanente	60.5083.018			
0,75	0,55	71	3455	3,7	5,4	0,15	0,5	2,6	63,4	71,0	74,2	0,77	0,86	0,93	1,15	0,00061	8	7,3	110-127/220-255	Permanente	60.5083.019			
1	0,75	90	3520	5,8	8,3	0,20	3,5	4,0	55,8	64,2	71,0	0,65	0,73	0,80	1,15	0,00190	6	18,5	110-127/220-254	Partida + Permanente	60.5083.005			
1,5	1,1	90	3520	7,2	8,3	0,30	3,0	3,3	69,5	76,6	79,5	0,77	0,84	0,88	1,15	0,00230	6	21,0	110-127/220-254	Partida + Permanente	60.5083.006			
2	1,5	90	3520	9,8	8,0	0,40	2,5	3,3	68,8	75,5	79,0	0,75	0,83	0,87	1,15	0,00280	6	22,2	110-127/220-254	Partida + Permanente	60.5083.007			
3	2,2	100	3500	13,8	6,8	0,61	2,0	2,6	67,8	72,2	79,0	0,85	0,90	0,93	1,15	0,00300	6	29,4	110-127/220-254	Partida + Permanente	60.5083.008			
4	3,0	112	3520	17,9	6,0	0,80	2,5	2,6	82,6	85,1	85,1	0,76	0,84	0,88	1,15	0,00572	6	43,2	220-254/440-508	Partida + Permanente	60.5083.009			
5	3,7	112	3535	22,6	7,2	1,00	2,5	2,9	82,4	85,5	86,0	0,74	0,83	0,87	1,15	0,00652	6	46,7	220-254/440-508	Partida + Permanente	60.5083.010			
7,5	5,5	132	3515	29,0	7,3	1,50	2,6	2,7	84,1	87,2	87,8	0,98	0,98	0,98	1,15	0,01444	6	69,7	220-254/440-508	Partida + Permanente	60.5083.011			
10	7,5	132	3515	39,0	7,4	2,00	2,7	2,7	84,1	87,1	87,5	0,98	0,98	0,98	1,15	0,01611	6	74,2	220-254/440-508	Partida + Permanente	60.5083.012			
12,5	9,2	132	3520	48,9	7,5	2,50	2,5	2,8	84,4	87,2	87,8	0,97	0,98	0,98	1,15	0,01792	6	78,7	220-254/440-508	Partida + Permanente	60.5083.013			
15	11	132	3520	58,8	8,2	3,00	2,2	3,1	79,9	84,5	86,1	0,98	0,98	0,99	1,15	0,01973	6	82,7	220/440	Partida + Permanente	60.5083.029			
4 POLOS - 60Hz																								
Potência		Carcaça	RPM	Corrente nominal em 220V (A)	Corrente com rotor bloqueado Ip/In	Conjugado nominal Cn (Kgfm)	Conjugado com rotor bloqueado Cp / Cn	Conjugado máximo Cmax/Cn	Rendimento n %						Fator de potência Cos			Fator de serviço FS	Momento de inércia J (Kg.m²)	Tmrb (s)	Peso (Kg)	Tensão (V)	Capacitor Tipo	Código HM
CV	KW								% da potência nominal			% da potência nominal			Fator de serviço FS	Momento de inércia J (Kg.m²)	Tmrb (s)							
		50	75	100	50	75	100	Fator de serviço FS	Momento de inércia J (Kg.m²)	Tmrb (s)	Peso (Kg)	Tensão (V)	Capacitor Tipo	Código										
0,16	0,12	63	1725	1,2	2,9	0,07	0,5								1,9	35,9	46,0	52,6	0,92	0,94	0,95	1,15	0,00040	8
0,25	0,18	63	1700	1,4	3,1	0,10	0,6	1,9	46,0	56,9	62,8	0,97	0,97	0,98	1,15	0,00040	8	5,4	110-127/220-254	Permanente	60.5084.017			
0,33	0,25	71	1720	2,2	2,8	0,14	0,7	1,9	39,6	50,3	56,8	0,94	0,95	0,96	1,15	0,00098	8	7,4	110-127/220-254	Permanente	60.5084.018			
0,5	0,37	71	1675	3,0	2,8	0,20	0,6	1,9	48,0	58,3	61,0	0,81	0,86	0,92	1,15	0,00098	8	7,6	110-127/220-254	Permanente	60.5084.019			
1	0,75	90	1750	6,1	6,6	0,40	3,0	3,0	57,3	66,2	71,0	0,64	0,70	0,78	1,15	0,00350	6	19,5	110-127/220-254	Partida + Permanente	60.5084.006			
1,5	1,1	90	1740	8,8	6,3	0,61	2,4	2,7	61,9	70,1	73,0	0,64	0,73	0,79	1,15	0,00450	6	22,7	110-127/220-254	Partida + Permanente	60.5084.007			
2	1,5	100	1740	10,4	5,7	0,81	2,0	2,3	65,2	71,6	77,0	0,69	0,78	0,82	1,15	0,00980	6	30,2	110-127/220-254	Partida + Permanente	60.5084.008			
3	2,2	112	1750	16,2	6,0	1,20	2,4	2,4	78,3	81,1	81,0	0,57	0,69	0,76	1,15	0,01094	6	43,2	110-127/220-254	Partida + Permanente	60.5084.009			
4	3,0	112	1750	18,5	6,3	1,60	2,4	2,4	83,2	84,9	84,1	0,73	0,81	0,86	1,15	0,01351	6	47,7	220-254/440-508	Partida + Permanente	60.5084.010			
5	3,7	112	1750	24,3	6,5	2,00	2,2	2,5	81,4	84,2	83,8	0,66	0,77	0,82	1,15	0,01433	6	49,7	220-254/440-508	Partida + Permanente	60.5084.011			
7,5	5,5	132	1770	30,0	6,5	3,00	2,2	2,6	76,7	83,5	86,3	0,91	0,96	0,97	1,15	0,04396	6	72,2	220-254/440-508	Partida + Permanente	60.5084.012			
10	7,5	132	1765	40,8	5,8	4,00	1,8	2,4	81,6	86,6	87,4	0,83	0,90	0,94	1,15	0,04928	6	77,2	220-254/440-508	Partida + Permanente	60.5084.013			
12,5	9,2	132	1760	52,0	5,6	5,00	1,8	2,4	79,2	84,4	86,3	0,81	0,90	0,93	1,15	0,05445	6	82,0	220/440	Partida + Permanente	60.5084.014			
12,5	9,2	132	1760	43,7	5,6	5,00	1,9	2,3	80,4	85,6	87,4	0,87	0,93	0,95	1,15	0,05445	6	82,0	254/508	Partida + Permanente	60.5084.029			

Os valores apresentados estão sujeitos à alteração sem aviso prévio.

MOTOR MONOFÁSICO PREMIUM



Click Rural
Motor projetado para suportar subtensão e sobretensão (110 à 127V e 220 à 254V)

Motor monofásico com carcaça de aço, para uso geral. Desenvolvido com um grande diferencial utilizando dois capacitores sendo eles de partida e permanente. Garantindo utilização nas mais variadas aplicações com o máximo de desempenho e rendimento, transformados em confiabilidade e economia.

Aplicações: Betoneiras, ventiladores, compressores, moinhos, ordenhadeiras, furadeiras de bancada e outras de uso em geral.

imagem meramente ilustrativa



Platinado:
Contato duplo com SHP



Rolamentos
de primeira linha



Classe de isolamento F:
Suporta até 155° C



Utiliza dois capacitores:
sendo eles de Partida e Permanente



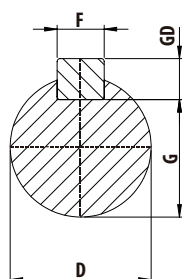
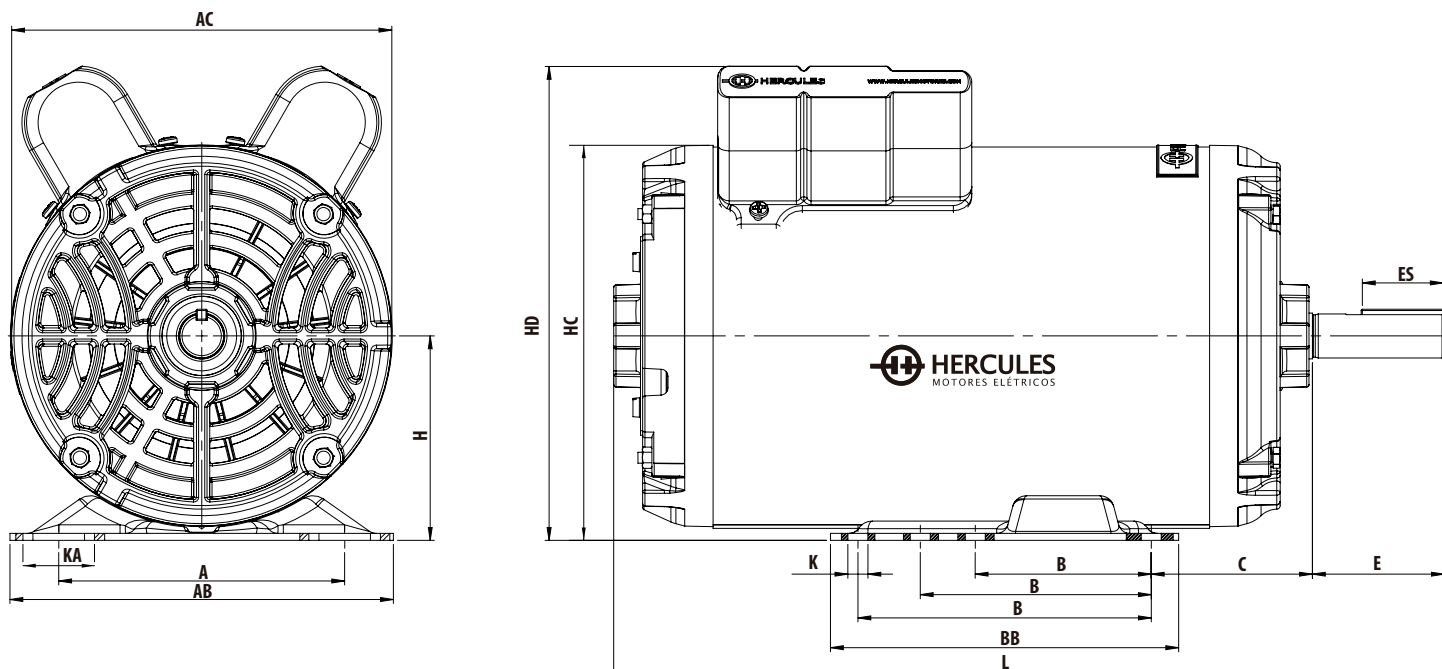
Fator de serviço de até 1,35

CARACTERÍSTICAS

- ✓ Tensão: 110-127/220-254V;
- ✓ Capacitores: Partida e Permanente;
- ✓ Tipo de carcaça: chapa de aço;
- ✓ Pintura: preto fosco.

OPCIONAIS SOB CONSULTA

- ✓ Motor com proteção térmica e cabos disponibilizados para ligação externa;
- ✓ Classe de isolamento H(180°C);
- ✓ Base removível: Para retirada do motor do equipamento com facilidade e segurança;
- ✓ Frequência: 50Hz;
- ✓ Eixo com dimensionais especiais;
- ✓ Eixo em aço inoxidável;
- ✓ Chicotes especiais de alimentação.



FLANGE FC		
Carcaça	Código	Ref.
HM 56	50.5007.252	FC95
A-B-C-D	50.5007.449	FC149

*Dimensionais das Flanges disponíveis na pg/04.
*Carcaça HM 56 E não possui flange.

DADOS MECÂNICOS

Carcaça	A	AB	AC	B	BB	C	PONTA DE EIXO					H	HC	HD	L	K	KA	Rolamentos	
							D	E	ES	F	G							GD	Diant.
HM56 A	123,8	166	165	76,2	102	69,8	15,875	47,6	28	4,76	13,1	88,9	171	205	8,7	31	6204-ZZ	6203-ZZ	
HM56 B							19,05	57,1	36		4,76								213
HM56 C							19,05	57,1	36		4,76								360
HM56 D							19,05	57,1	36		4,76								364
*HM56 E							19,05	57,1	36		4,76								364

DADOS ELÉTRICOS

2 PÓLOS - 60Hz																			
Potência		Carcaça	RPM	Corrente nominal em 220V (A)	Corrente com rotor bloqueado Ip/In	Conjugado nominal Cn (Kgfm)	Conjugado com rotor bloqueado Cp / Cn	Conjugado máximo Cmax/Cn	Rendimento η %			Fator de potência Cos			Fator de serviço FS	Momento de inércia J (Kg·m²)	Tmrb (s)	Peso (Kg)	Código HM
CV	KW								% da potência nominal										
									50	75	100	50	75	100					
0,75	0,55	HM56 A	3540	4,4	8,7	0,15	3,4	4,4	50	60	67	0,73	0,79	0,85	1,35	0,0012	6	11,9	605023404
1,00	0,75	HM56 B	3540	5,7	8,7	0,20	3,1	4,3	53	64	70	0,73	0,80	0,85	1,35	0,0015	6	13,6	605023405
1,50	1,10	HM56 C	3530	7,6	8,1	0,30	2,9	3,7	68	76	79	0,69	0,78	0,84	1,25	0,0019	6	15,8	605023406
2,00	1,50	HM56 D	3530	11,4	7,5	0,40	2,7	3,7	64	72	77	0,59	0,71	0,76	1,25	0,0023	6	18,2	605023407
3,00	2,20	HM56 D	3500	13,9	6,9	0,60	2,1	2,8	77	81	83	0,72	0,81	0,86	1,15	0,0028	6	20,6	605023408

4 PÓLOS - 60Hz																			
Potência		Carcaça	RPM	Corrente nominal em 220V (A)	Corrente com rotor bloqueado Ip/In	Conjugado nominal Cn (Kgfm)	Conjugado com rotor bloqueado Cp / Cn	Conjugado máximo Cmax/Cn	Rendimento η %			Fator de potência Cos			Fator de serviço FS	Momento de inércia J (Kg·m²)	Tmrb (s)	Peso (Kg)	Código HM
CV	KW								% da potência nominal										
									50	75	100	50	75	100					
0,75	0,55	HM56 B	1755	4,9	6,5	0,30	2,6	3,3	52	62	68	0,61	0,70	0,76	1,35	0,0034	6	12,1	605037406
1,00	0,75	HM56 B	1755	6,4	6,5	0,40	2,5	3,3	60	70	72	0,55	0,64	0,72	1,25	0,0045	6	13,9	605037407
1,50	1,10	HM56 C	1750	9,0	6,0	0,61	2,3	3,0	60	71	73	0,53	0,62	0,71	1,25	0,0057	6	16,8	610000255
2,00	1,50	HM56 D	1735	11,9	5,1	0,81	2,1	2,5	67	72	74	0,57	0,68	0,76	1,15	0,0083	6	19,7	610000256
3,00	2,20	HM56 E	1720	15,9	4,4	1,21	1,7	1,9	65	72	74	0,67	0,78	0,86	1,00	0,0098	6	22,7	605012134

Os valores apresentados estão sujeitos à alteração sem aviso prévio.

MOTOR PADRÃO MONOFÁSICO IP 21



Click Rural
Motor projetado para suportar
subtensão e sobretensão
(110 à 127V e 220 à 254V)

Motor monofásico com carcaça de aço, para uso geral. Desenvolvido para atender as mais variadas aplicações com o máximo de desempenho e rendimento, transformados em confiabilidade e economia.

Aplicações: Betoneiras, ventiladores, compressores, moinhos, ordenhadeiras, furadeiras de bancada e outras de uso em geral.

Imagem meramente ilustrativa



Rolamentos
de primeira linha



Classe de isolamento F:
Suporta até 155° C



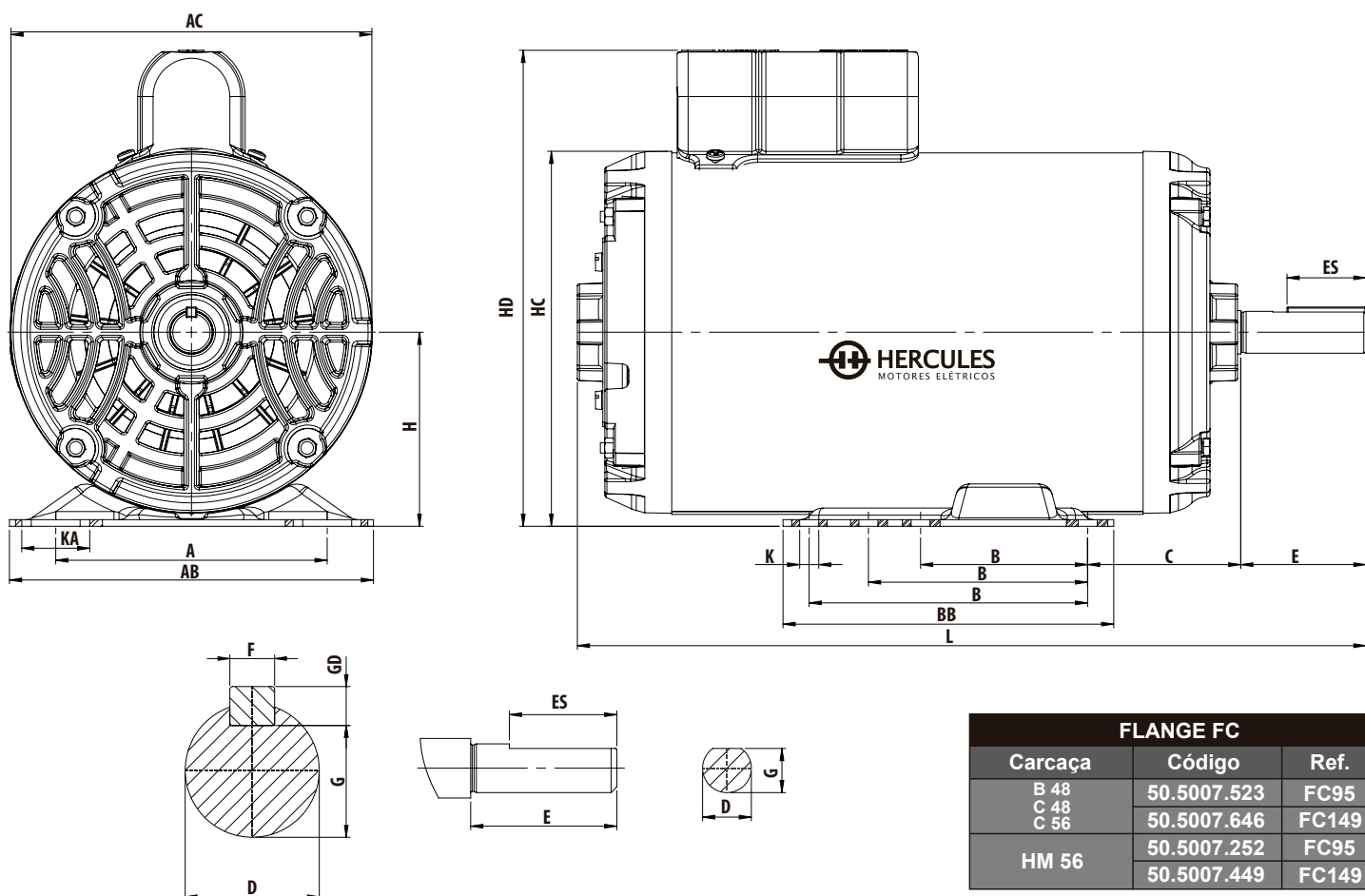
Fator de serviço de até 1,35

CARACTERÍSTICAS

- ✓ Tensão: 110-127/220-254V;
- ✓ Capacitor: Partida;
- ✓ Tipo de carcaça: chapa de aço;
- ✓ Pintura: preto fosco.

OPCIONAIS SOB CONSULTA

- ✓ Motor com proteção térmica e cabos disponibilizados para ligação externa;
- ✓ Classe de isolamento H(180°C);
- ✓ Frequência: 50Hz;
- ✓ Eixo com dimensões especiais;
- ✓ Eixo em aço inoxidável;
- ✓ Chicotes especiais de alimentação.



FLANGE FC		
Carcaça	Código	Ref.
B 48	50.5007.523	FC95
C 48	50.5007.646	FC149
C 56	50.5007.252	FC95
HM 56	50.5007.449	FC149

*Dimensionais das Flanges disponíveis na pg/04.

DADOS MECÂNICOS

Carcaça	A	AB	AC	B	BB	C	PONTA DE EIXO				H	HC	HD	L	K	KA	Rolamentos	
							D	E	ES	F							G	GD
B48	107	156	144	69,8	90	63,5	12,7	38,1	28	*	11,4	*	76,2	148	*	8,7	31	254
C48																		264
C56																		278
HM56 A	123,8	166	167	76,2	102	69,8	15,875	47,6	28	4,76	13,1	4,76	88,9	171	217	8,7	31	280
HM56 B																		305
HM56 C																		325
HM56 D																		360

DADOS ELÉTRICOS

2 PÓLOS - 60Hz																			
Potência		Carcaça	RPM	Corrente nominal em 220V (A)	Corrente com rotor bloqueado Ip/In	Conjugado nominal Cn (Kgf·m)	Conjugado com rotor bloqueado Cp / Cn	Conjugado máximo Cmax/Cn	Rendimento n %			Fator de potência Cos			Fator de serviço FS	Momento de inércia J (Kg·m²)	Tmrb (s)	Peso (Kg)	Código HM
CV	KW								% da potência nominal										
									50	75	100	50	75	100					
0,33	0,25	B48	3510	2,9	6,6	0,07	2,7	3,1	37	49	60	0,63	0,70	0,73	1,35	0,0008	6	9,2	605023001
0,50	0,37	C48	3500	3,6	6,5	0,10	2,2	2,7	52	60	62	0,61	0,70	0,75	1,25	0,0010	6	10,2	605023002
0,75	0,55	C56	3480	5,0	5,6	0,15	2,4	2,5	56	64	64	0,64	0,72	0,77	1,25	0,0014	6	11,0	605023003
0,75	0,55	HM56 A	3520	4,7	7,0	0,15	2,8	3,3	60	66	70	0,58	0,69	0,74	1,25	0,0014	6	13,6	605023004
1,00	0,75	HM56 B	3520	6,2	7,2	0,20	3,0	3,6	58	65	70	0,57	0,66	0,76	1,25	0,0018	6	15,7	605023005
1,50	1,10	HM56 C	3500	8,5	6,7	0,31	2,5	3,0	56	64	70	0,62	0,71	0,78	1,15	0,0021	6	18,3	605023006
2,00	1,50	HM56 D	3520	12,0	6,7	0,41	2,7	3,7	58	66	72	0,52	0,62	0,72	1,15	0,0028	6	19,8	605023007
3,00	2,20	HM56 D	3480	16,5	5,6	0,62	2,1	2,6	73	77	78	0,58	0,69	0,78	1,00	0,0030	6	21,0	605023008

4 PÓLOS - 60Hz																			
Potência		Carcaça	RPM	Corrente nominal em 220V (A)	Corrente com rotor bloqueado Ip/In	Conjugado nominal Cn (Kgf·m)	Conjugado com rotor bloqueado Cp / Cn	Conjugado máximo Cmax/Cn	Rendimento n %			Fator de potência Cos			Fator de serviço FS	Momento de inércia J (Kg·m²)	Tmrb (s)	Peso (Kg)	Código HM
CV	KW								% da potência nominal										
									50	75	100	50	75	100					
0,16	0,12	B48	1725	2,2	4,1	0,07	3,0	3,0	33	38	45	0,46	0,50	0,59	1,35	0,0012	6	7,0	605037001
0,25	0,18	B48	1730	2,6	4,5	0,10	2,8	2,9	36	46	53	0,45	0,53	0,60	1,35	0,0014	6	9,0	605037002
0,33	0,25	B48	1735	3,4	4,7	0,14	2,9	2,9	41	47	55	0,43	0,50	0,58	1,35	0,0017	6	9,6	605037003
0,50	0,37	C48	1710	4,5	4,7	0,20	3,0	2,8	45	52	59	0,43	0,52	0,66	1,25	0,0021	6	10,5	605037004
0,50	0,37	C56	1710	4,5	4,7	0,20	3,0	2,8	45	52	59	0,43	0,52	0,66	1,25	0,0021	6	10,7	605037005
0,75	0,55	HM56 B	1740	5,5	5,4	0,31	2,5	2,5	62	68	70	0,48	0,58	0,67	1,25	0,0045	6	13,0	605037006
1,00	0,75	HM56 B	1740	7,2	5,3	0,41	2,4	2,5	60	66	70	0,51	0,61	0,69	1,15	0,0057	6	15,0	605037007
1,50	1,10	HM56 C	1740	10,7	5,2	0,62	2,2	2,5	60	66	70	0,52	0,62	0,69	1,15	0,0081	6	18,4	605037008
2,00	1,50	HM56 D	1720	13,7	5,0	0,84	2,0	2,4	65	70	71	0,50	0,62	0,69	1,00	0,0098	6	22,2	605037009

Os valores apresentados estão sujeitos à alteração sem aviso prévio.

MOTOR PADRÃO MONOFÁSICO IP 44



Click Rural
Motor projetado para suportar
subtensão e sobretensão
(110 à 127V e 220 à 254V)

Motor monofásico **IP44 SEMIBLINDADO**, especial para ambientes com poeira e resíduos sólidos, com carcaça de aço para uso geral. Desenvolvido para atender as mais variadas aplicações com ótima relação custo-benefício, baixos níveis de ruído e vibração.

Aplicações: Ventiladores, compressores, moinhos, picadores, forrageiras e outras de uso em geral.

imagem meramente ilustrativa



Platinado:
Contato duplo
com SHP



Rolamentos
de primeira linha



Classe de isolamento F:
Suporta até 155° C



Utiliza dois capacitores:
sendo eles de Partida e
Permanente



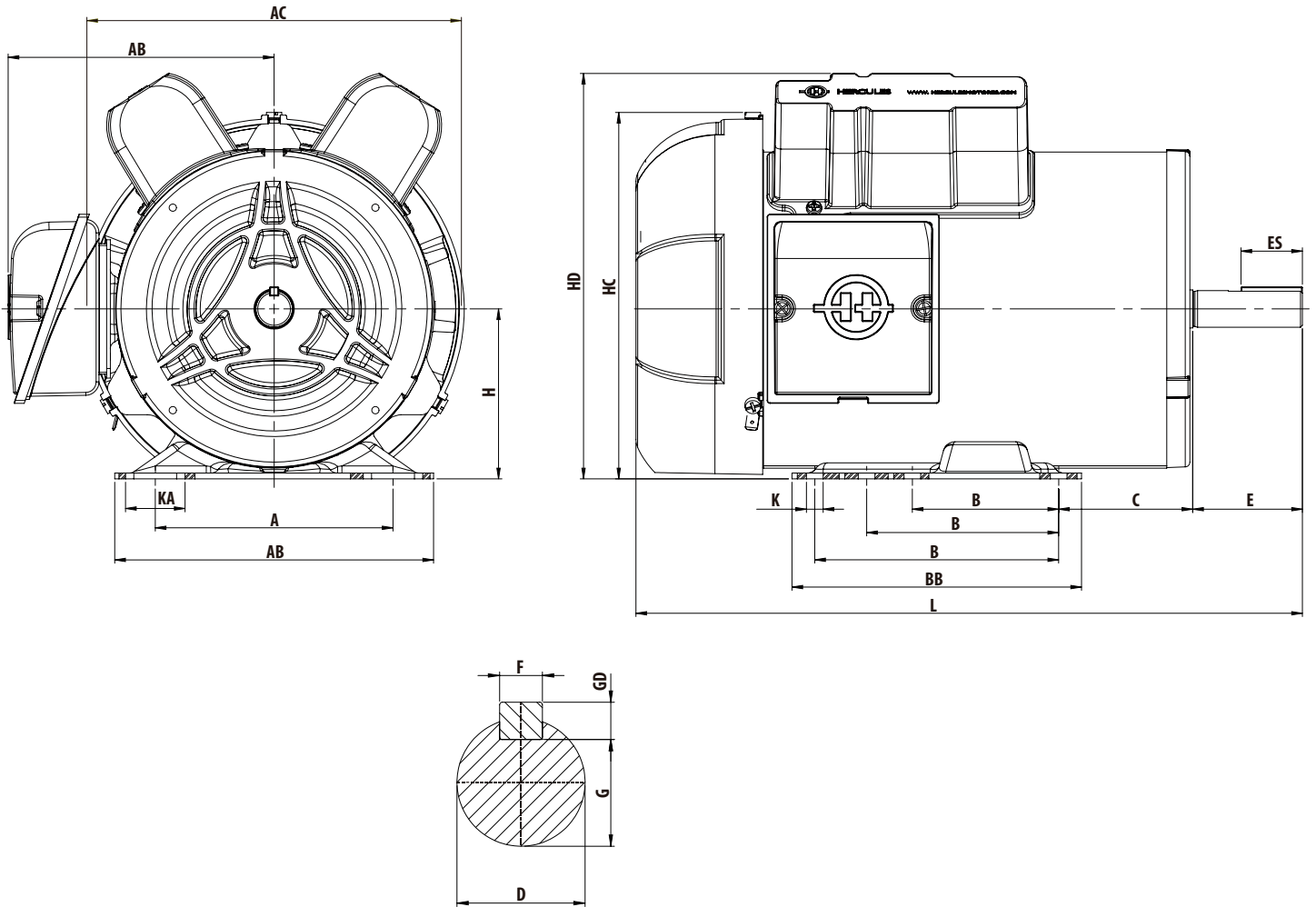
Fator de serviço de até 1,35

CARACTERÍSTICAS

- ✓ Ventilação externa;
- ✓ Mancais com rolamentos de esferas;
- ✓ Duplo sentido de rotação;
- ✓ Categoria N;
- ✓ Tensão: 110-127/220-254V;
- ✓ Pintura: Preto fosco;
- ✓ Rotor de gaiola;
- ✓ Forma construtiva B3D.

OPCIONAIS SOB CONSULTA

- ✓ Isolamento classe H (180°C) com Δt 80k;
- ✓ Termistor PTC;
- ✓ Termostato (Protetor térmico bimetálico);
- ✓ Formas construtivas conforme norma ABNT;
- ✓ Frequência: 50Hz;
- ✓ Eixo com dimensões especiais;
- ✓ Tensões especiais;
- ✓ Rolamentos especiais;
- ✓ Eixo em aço INOX;
- ✓ Flanges sob consulta.



DADOS MECÂNICOS

Código HM	A	AB	AC	B	BB	C	Ponta de Eixo					H	HC	HD	L	K	KA	Rolamentos		
							D	E	ES	F	G							GD	Diant.	Tras.
605012246	123,8	166	145	76,2	102	69,8	15,875	47,6	32	4,76	13,1	4,76	88,9	190	212	8,7	31	6204-ZZ	6203-ZZ	
605012247							287													
605012248							297													
605012249				307																
605012250				324																
605012251				348																
				100**127**	151		19,05	57,1			16,3									

DADOS ELÉTRICOS

4 PÓLOS - 60Hz																		
Potência		RPM	Corrente nominal em 220V (A)	Corrente com rotor bloqueado Ip/In	Conjugado nominal Cn (Kgf·m)	Conjugado com rotor bloqueado Cp / Cn	Conjugado máximo Cmax/Cn	Rendimento η %			Fator de potência Cos			Fator de serviço FS	Momento de inércia J (Kg·m²)	Tmrb (s)	Peso (Kg)	Código HM
CV	KW							% da potência nominal			%							
							50	75	100	50	75	100						
1/3	0,25	1750	2,2	8,4	0,14	2,6	3,0	43	52	60	0,73	0,81	0,84	1,35	0,0029	6	11,5	605012246
1/2	0,37	1750	2,7	7,6	0,20	2,1	2,5	51	60	65	0,90	0,92	0,94	1,25	0,0037	6	12,7	605012247
3/4	0,55	1750	4,2	7,3	0,30	2,5	2,8	56	64	70	0,74	0,82	0,87	1,25	0,0045	6	14,5	605012248
1	0,75	1750	5,5	7,1	0,40	2,3	2,7	58	66	72	0,70	0,79	0,85	1,15	0,0057	6	16,2	605012249
1,5	1,10	1750	7,8	6,8	0,61	2,1	2,6	64	71	75	0,70	0,79	0,85	1,15	0,0083	6	19,8	605012250
2	1,50	1730	10,5	5,7	0,81	2,1	2,2	70	74	76	0,66	0,76	0,83	1,00	0,0098	6	23,5	605012251

Os valores apresentados estão sujeitos à alteração sem aviso prévio.

ESPECIAL PARA MOTOBOMBAS

MONOFÁSICO/TRIFÁSICO IR3

Motor monofásico em carcaça de aço, para uso dedicado à motobombas comerciais e residenciais. Desenvolvido para garantir o máximo desempenho e rendimento, transformados em confiabilidade e economia.

Aplicações: bombas centrífugas em aplicações industriais, comerciais, prediais, residenciais e agrícolas tais como, filtros de piscina, banheiras de hidromassagem, distribuição de água em geral.

imagem meramente ilustrativa



Rolamentos
de primeira linha



Classe de isolamento F:
Suporta até 155° C



Fator de serviço de até 1,35

Certificação do Inmetro para
motores trifásicos



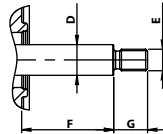
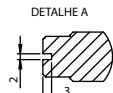
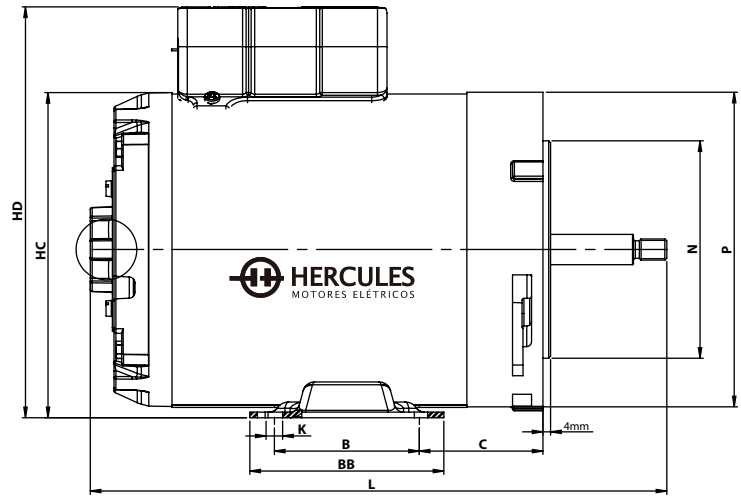
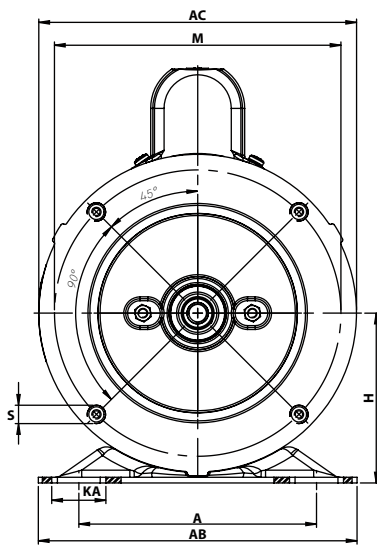
<http://registro.inmetro.gov.br/consulta/>

CARACTERÍSTICAS DO MONOFÁSICO

- ✓ ClicRural: suporta sub e sobretensão (110 a 127V/220 a 254V);
- ✓ Frequência: 60Hz (50Hz sob consulta);
- ✓ Tensão: 110-127V/220-254V;
- ✓ Capacitor de partida
- ✓ Tipo de carcaça: chapa de aço;
- ✓ Pintura: preto fosco;
- ✓ Ventilação interna;
- ✓ Ponta de eixo roscada;
- ✓ Anél v'ring.

CARACTERÍSTICAS DO TRIFÁSICOS

- ✓ Índice de Rendimento 3 (IR3);
- ✓ Frequência: 60Hz (50Hz sob consulta);
- ✓ Tipo de Carcaça: chapa de aço;
- ✓ Pintura: preto fosco;
- ✓ Ventilação interna;
- ✓ Ponta de eixo roscada;
- ✓ Forma construtiva B34;
- ✓ Tensão: 220/380V.



FLANGE	M	N	P	S	Qty de furos
FC-149	149,2	114,3	166	UNC 3/8" x 16 F.P.P.	4

DADOS MECÂNICOS

MONOFÁSICO/TRIFÁSICO IR3																				
Código	A	AB	AC	B	BB	C	Ponta de Eixo					H	HC	HD	L	K	KA	Rolamentos		
							D	E	E1	F	G							Diant.	Tras.	
60.5015.068	123,8	166	166	76,2	102	59,5	15,875	UNF 7/16" x 20 F.P.P.	UNF 1/4" x 28 F.P.P.	47,6	17,5	88,9	171	216	303	8,7	31	6204-ZZ	6203-ZZ	
60.5015.073																				280
60.5015.074																				270
60.5015.075																				285
60.5015.076				295																
60.5015.080				171	205	318	6203-DDU	6202-ZZ												
60.5015.081									358											
60.5015.082									286											
60.5015.267									296											
60.5015.232				171	*	318	6204-DDU	6203-ZZ												
60.5015.233									333											
60.5015.234									348											
60.5015.235									348											
60.5015.236				348																

DADOS ELÉTRICOS

MONOFÁSICO																		
Potência		RPM	Corrente nominal em 220V (A)	Corrente com rotor bloqueado Ip/In	Conjugado nominal Cn (Kgf·m)	Conjugado com rotor bloqueado Cp / Cn	Conjugado máximo C máx/Cn	Rendimento n %			Fator de potência Cos			Fator de serviço FS	Momento de inércia J (Kg·m²)	Tmrb (s)	Peso (Kg)	Código HM
CV	KW							% da potência nominal										
								50	75	100	50	75	100					
0,25	0,18	3510	2,3	5,2	0,05	2,4	2,8	38	47	55	0,53	0,60	0,66	1,75	0,0004	6	7,0	60.5015.074
0,33	0,25	3520	2,8	6,5	0,07	2,9	3,1	46	52	60	0,54	0,61	0,66	1,75	0,0007	6	8,1	60.5015.073
0,50	0,37	3500	3,8	5,8	0,10	2,0	2,8	66	71	71	0,61	0,68	0,75	1,60	0,0010	6	9,2	60.5015.075
0,75	0,55	3510	4,9	6,0	0,15	2,3	2,8	57	64	69	0,62	0,71	0,75	1,25	0,0013	6	10,2	60.5015.076
1,00	0,75	3500	6,0	6,8	0,20	2,3	2,9	61	69	75	0,62	0,70	0,75	1,25	0,0013	6	13,7	60.5015.068
1,50	1,10	3530	8,4	6,8	0,30	2,0	3,1	62	70	75	0,70	0,77	0,81	1,30	0,0019	6	15,7	60.5015.080
2,00	1,50	3490	10,0	6,5	0,40	2,0	2,8	65	72	78	0,73	0,80	0,85	1,20	0,0019	6	17,1	60.5015.081
3,00	2,20	3450	13,5	6,0	0,61	1,8	2,3	65	73	78	0,82	0,89	0,95	1,15	0,0028	6	21,5	60.5015.082

TRIFÁSICO IR3																			
Potência		RPM	Corrente nominal em 220V (A)	Corrente com rotor bloqueado Ip/In	Conjugado nominal Cn (Kgf·m)	Conjugado com rotor bloqueado Cp / Cn	Conjugado máximo C máx/Cn	Rendimento n %			Fator de potência Cos			Fator de serviço FS	Momento de inércia J (Kg·m²)	Tmrb (s)	Peso (Kg)	Código HM	Registro Inmetro
cv	kW							% da potência nominal											
								50	75	100	50	75	100						
0,5	0,37	3490	2,1	6,0	0,10	3,3	4,2	64,0	72,6	73,4	0,49	0,59	0,68	1,60	0,00047	8	8,0	605015267	006237/2019
0,75	0,55	3475	2,9	6,0	0,15	3,3	3,9	70,5	75,4	77,6	0,50	0,61	0,70	1,40	0,00053	8	8,8	605015232	
1,00	0,75	3415	3,0	7,0	0,21	3,8	3,8	78,7	81,6	82,2	0,56	0,69	0,77	1,40	0,00058	8	10,1	605015233	
1,50	1,10	3495	4,8	7,0	0,31	3,2	4,1	81,2	83,4	84,0	0,52	0,65	0,73	1,25	0,00150	8	13,2	605015234	
2,00	1,50	3490	5,6	7,1	0,41	3,0	3,7	83,2	85,0	85,5	0,60	0,72	0,80	1,25	0,00177	8	14,9	605015235	
3,00	2,20	3425	8,0	7,5	0,61	3,8	3,9	86,8	87,6	87,0	0,66	0,77	0,83	1,25	0,00213	8	18,8	605015236	

Os valores apresentados estão sujeitos à alteração sem aviso prévio.

ESPECIAL PARA COMPRESSORES

MONOFÁSICO/TRIFÁSICO



Click Rural
Motor projetado para suportar
subtensão e sobretensão
(110 à 127V e 220 à 254V)

Motor monofásico em carcaça de aço. Desenvolvido especificamente para o segmento de compressores, garantindo assim máximo desempenho e rendimento, transformados em confiabilidade e economia.

imagem meramente ilustrativa



Rolamentos
de primeira linha



Classe de isolamento F:
Suporta até 155° C



Fator de serviço de até 1,35

CARACTERÍSTICAS DO MONOFÁSICO

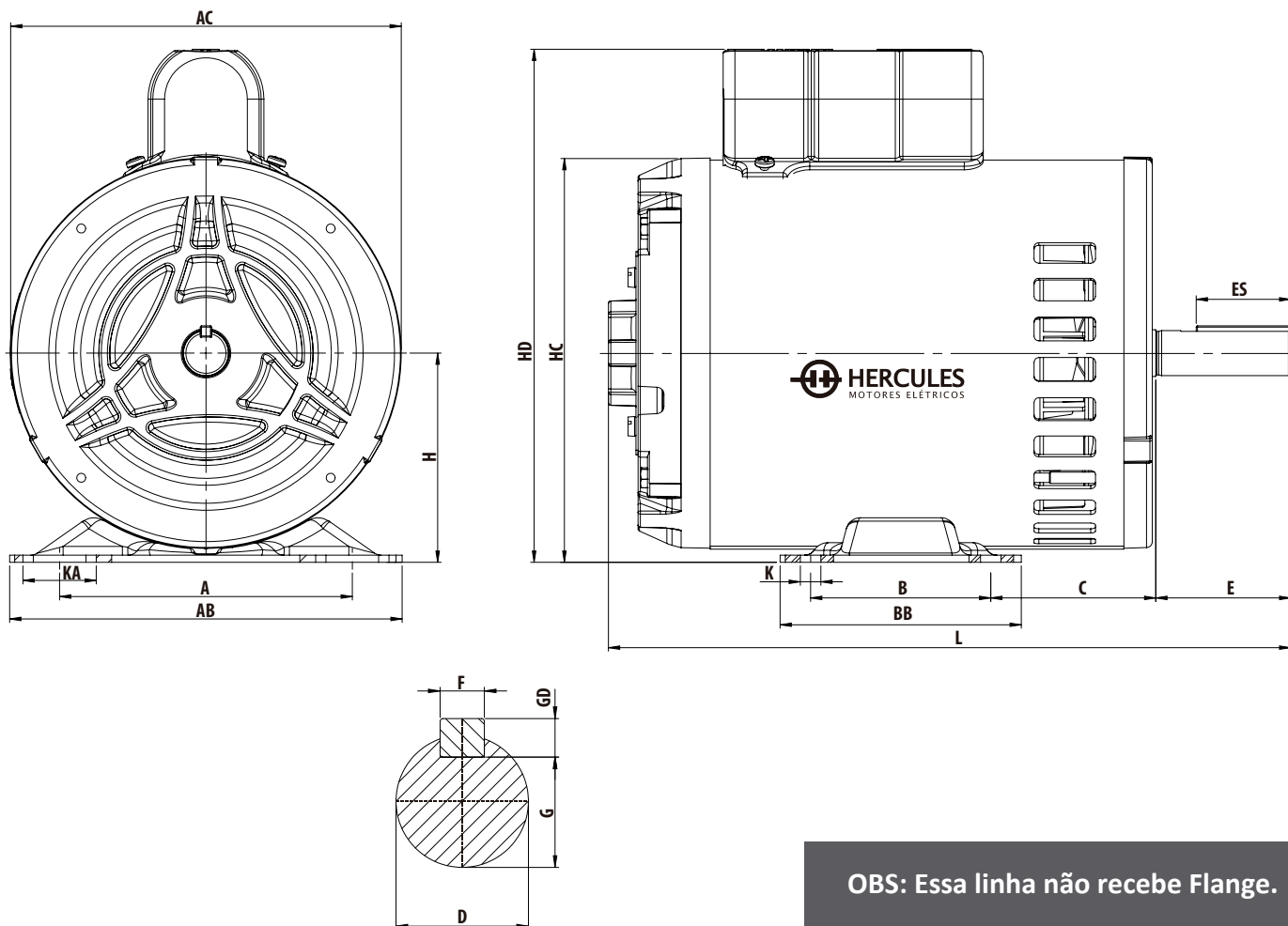
- ✓ Tensão: 110-127/220-254V;
- ✓ Regime de Trabalho S1;
- ✓ Capacitores: Partida e Permanente;
- ✓ Tipo de carcaça: Chapa de aço;
- ✓ Pintura: preto fosco.

CARACTERÍSTICAS DO TRIFÁSICO

- ✓ Tensão: 220/380V;
- ✓ Regime de Trabalho S3 - 75%;
- ✓ Tipo de carcaça: Chapa de aço;
- ✓ Pintura: preto fosco.

OPCIONAIS SOB CONSULTA

- ✓ Classe de isolamento H (180°C);
- ✓ Chicotes especiais de alimentação;
- ✓ Motor com proteção térmica e cabos disponibilizados para ligação externa;
- ✓ Eixo com dimensões especiais;
- ✓ Eixo em aço inoxidável.



OBS: Essa linha não recebe Flange.

DADOS MECÂNICOS

Código	A	AB	AC	B	BB	C	Ponta de Eixo						H	HC	L	K	KA	Rolamentos	
							D	E	ES	F	G	GD						Diant.	Tras.
60.5017.015	124	166	165	76,2	102	69,8	19,05	57,1	40	4,76	16,3	4,76	88,9	165	304	8,7	31	6204-ZZ	6203-ZZ
60.5017.014															289				
60.5017.013				304															
60.5017.012				334															
60.5017.011				314															
60.5017.010				334															

DADOS ELÉTRICOS

MONOFÁSICO / TRIFÁSICO																			
Potência		FASES	RPM	Corrente nominal em 220V (A)	Corrente com rotor bloqueado Ip/In	Conjugado nominal Cn (Kgf·m)	Conjugado com rotor bloqueado Cp / Cn	Conjugado máximo Cmax/Cn	Rendimento η %			Fator de potência Cos			Fator de serviço FS	Momento de inércia J (Kg·m²)	Tmrb (s)	Peso (Kg)	Código HM
CV	KW								% da potência nominal										
									50	75	100	50	75	100					
1,00	0,75	1	3510	6,6	6,0	0,20	2,7	3,0	58	67	70	0,53	0,65	0,73	1,15	0,0011	6	12,3	605017014
1,50	1,10		3490	8,6	5,9	0,30	2,2	2,8	62	71	74	0,57	0,71	0,79	1,15	0,0016	6	14,2	605017015
2,00	1,50		3500	13,1	5,0	0,40	2,1	2,8	59	70	74	0,51	0,59	0,69	1,15	0,0019	6	16,1	605017011
3,00	2,20		3450	17,4	4,8	0,61	1,7	2,3	68	72	74	0,57	0,70	0,78	1,15	0,0023	6	18,4	605017010
2,00	1,50	3	3465	5,9	6,4	0,41	3,2	3,7	77	80	83	0,60	0,72	0,79	1,15	0,0014	6	13,8	605017013
5,00	3,70		3320	14,3	6,0	1,06	3,0	3,2	72	76	78	0,66	0,79	0,87	1,00	0,0021	6	17,2	605017012

Os valores apresentados estão sujeitos à alteração sem aviso prévio.

MOTOFREIO IP21



Click Rural
Motor projetado para suportar
subtensão e sobretensão
(110 à 127V e 220 à 254V)

Motor monofásico em carcaça de aço. Desenvolvido com um grande diferencial, utilizando dois capacitores, sendo eles de partida e permanente, garantindo o máximo de desempenho e rendimento, transformados em confiabilidade e economia.

Aplicação: Serra fita e guincho de coluna.

imagem meramente ilustrativa



Platinado:
Contato duplo
com SHP



Rolamentos
de primeira linha



Classe de isolamento F:
Suporta até 155° C



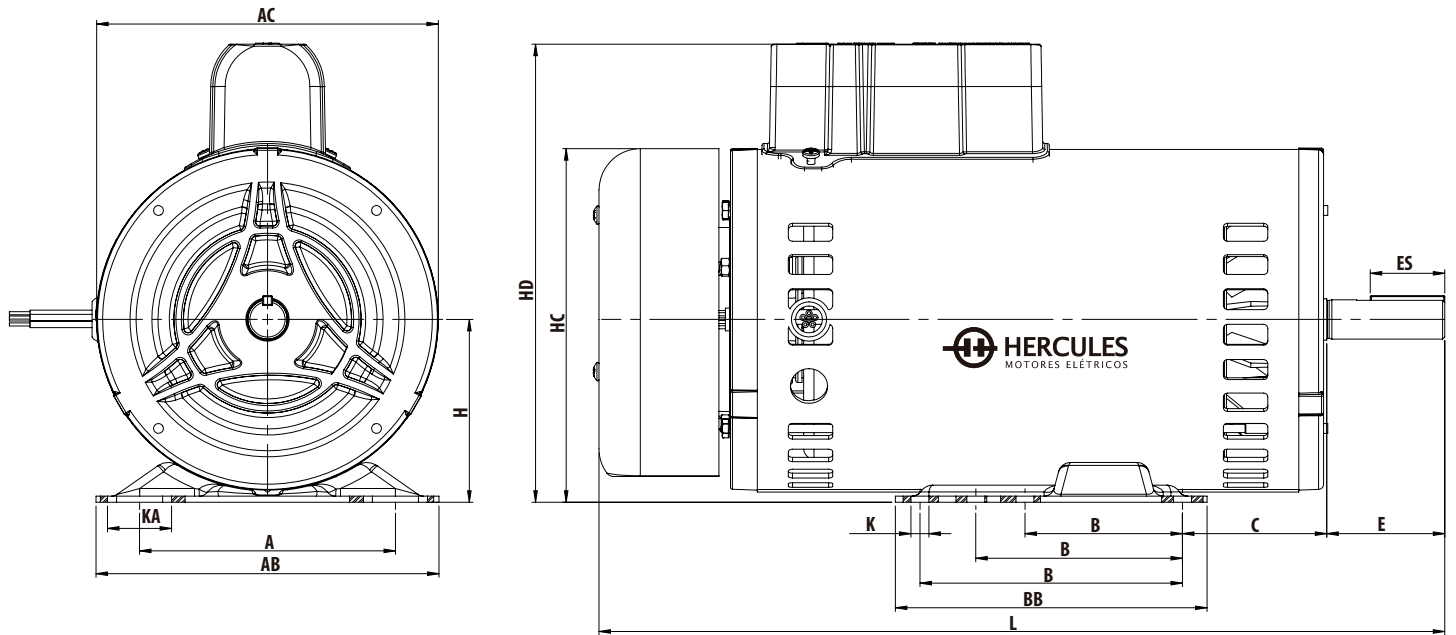
Fator de serviço de até 1,35

CARACTERÍSTICAS

- ✓ Tensão: 110-127/220-254V;
- ✓ Capacitor de Partida;
- ✓ Ventilação externa;
- ✓ Mancais vedados com V'Ring;
- ✓ Dreno para saída de água condensada;
- ✓ Saída de cabos vedada com espuma auto extingüível;
- ✓ Mancais com rolamentos de esferas;
- ✓ Duplo sentido de rotação;
- ✓ Carcaça em aço;
- ✓ Categoria N;
- ✓ Pintura: preto fosco;
- ✓ Rotor de gaiola;
- ✓ Forma construtiva B3D.

OPCIONAIS SOB CONSULTA

- ✓ Classe de isolamento H(180°C);
- ✓ Fixado por pés ou flanges;
- ✓ Chicotes especiais de alimentação;
- ✓ Eixo com dimensões especiais;
- ✓ Eixo em aço inoxidável.



OBS: Essa linha não recebe Flange.

DADOS MECÂNICOS

Código HM	A	AB	AC	B	BB	C	PONTA DE EIXO						H	HC	HD	L	K	KA	Rolamentos		
							D	E	ES	F	G	GD							Diant.	Tras.	
60.5012.189	123,8	166	165	76,2 100**127**	151	69,8	19,05	57,1	36	4,76	16,3	4,76	88,9	171	222	409	8,7	31	6204-ZZ	6203-ZZ	
60.5012.190																					418
60.5042.272																					409
60.5042.314																					368

DADOS ELÉTRICOS

Motores para Guincho de Coluna - 2 PÓLOS - 60Hz																		
Potência		RPM	Corrente nominal em 220V (A)	Corrente com rotor bloqueado Ip/In	Conjugado nominal Cn (Kgf·m)	Conjugado com rotor bloqueado Cp / Cn	Conjugado máximo Cmax/Cn	Rendimento n %			Fator de potência Cos			Fator de serviço FS	Momento de inércia J (Kg·m²)	Tmrb (s)	Peso (Kg)	Código HM
CV	KW							% da potência nominal			% da potência nominal							
							50	75	100	50	75	100						
2,00	1,50	3520	12,0	6,7	0,41	2,7	58	66	72	0,52	0,62	0,72	1,15	0,0028	6	25,3	605012189	
3,00	2,20	3480	16,5	5,6	0,62	2,1	73	77	78	0,58	0,69	0,78	1,00	0,0030	6	26,5	605012190	
Motores para Serra Fita - 4 PÓLOS - 60Hz																		
Potência		RPM	Corrente nominal em 220V (A)	Corrente com rotor bloqueado Ip/In	Conjugado nominal Cn (Kgf·m)	Conjugado com rotor bloqueado Cp / Cn	Conjugado máximo Cmax/Cn	Rendimento n %			Fator de potência Cos			Fator de serviço FS	Momento de inércia J (Kg·m²)	Tmrb (s)	Peso (Kg)	Código HM
CV	KW							% da potência nominal			% da potência nominal							
							50	75	100	50	75	100						
1,50	1,10	1740	10,7	5,2	0,62	2,2	60	66	70	0,52	0,62	0,69	1,15	0,0081	6	22,5	605042314	
2,00	1,50	1720	13,7	5,0	0,84	2,0	65	70	71	0,50	0,62	0,69	1,00	0,0098	6	27,0	605042272	

Os valores apresentados estão sujeitos à alteração sem aviso prévio.

ESPECIAIS PARA AVIÁRIOS

MONOFÁSICO/TRIFÁSICO



Click Rural
Motor projetado para suportar subtensão e sobretensão (110 à 127V e 220 à 254V)

Motor IP44 com carcaça de aço, desenvolvido especialmente para o segmento de aviários, garantindo assim máximo desempenho e rendimento, transformados em confiabilidade e economia.

OBS.: MOTORES ENVIADOS COM DUAS PORCAS AVULSAS 3/16.



imagem meramente ilustrativa



Rolamentos de primeira linha



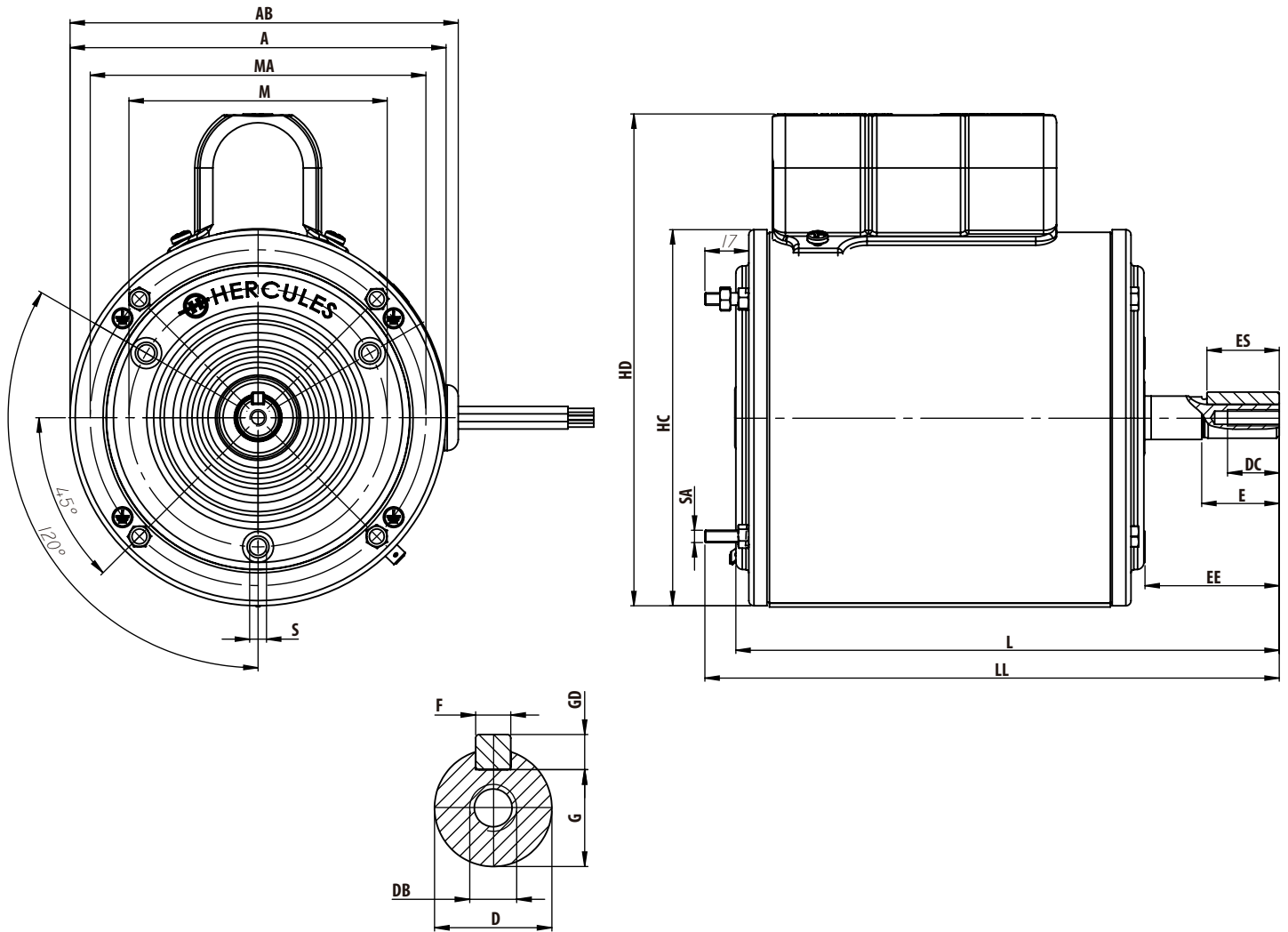
Classe de isolamento F: Suporta até 155° C

CARACTERÍSTICAS

- ✓ Frequência: 60Hz;
- ✓ Tensão: 127/220V(monofásico 60Hz) e 220/380V(trifásico 50/60Hz);
- ✓ Capacitor: Permanente (no monofásico);
- ✓ Tipo de carcaça: Chapa de aço;
- ✓ Pintura: Preto fosco.

OPCIONAIS SOB CONSULTA

- ✓ Chicotes especiais de alimentação;
- ✓ Isolamento classe H (180°C);
- ✓ Termistor PTC;
- ✓ Termostato (Protetor térmico bimetálico);
- ✓ Frequência 50Hz (monofásico e trifásico);
- ✓ Eixo com dimensões especiais;
- ✓ Tensões especiais;
- ✓ Eixo em aço INOX;
- ✓ Rotação: 4 pólos



DADOS MECÂNICOS

Código HM	A	AB	M	MA	EE	DC	Ponta de Eixo						S	SA	HD	HC	L	LL	Rolamentos		
							D	E	ES	F	G	GD							DB	Diant.	Tras.
60.5044.013	146	151	100	130	52	20	15,875	30	28	4,76	13,1	4,76	UNC 1/4" x 20 F.P.P.	UNC 5/16" x 18 F.P.P.	UNC 3/16" x 24 F.P.P.	*-**-*	146	191	203	6203-ZZ	6202-ZZ
60.5044.012															190		211	223	6203-ZZ	6202-ZZ	

DADOS ELÉTRICOS

6 POLOS MONOFÁSICO / TRIFÁSICO																			
Potência		FASES	RPM	Corrente nominal em 220V (A)	Corrente com rotor bloqueado Ip/In	Conjugado nominal Cn (Kgfm)	Conjugado com rotor bloqueado Cp / Cn	Conjugado máximo Cmáx/Cn	Rendimento n %			Fator de potência Cos		Fator de serviço FS	Momento de inércia J (Kg·m²)	Tmrb (s)	Peso (Kg)	Código HM	
CV	KW								% da potência nominal			50	75						100
0,50	0,37	1	1060	2,9	2,3	0,03	0,4	1,2	56	66	68	0,88	0,90	0,91	1,00	0,0023	6	9,8	605044012
0,50	0,37	3	1060	2,35	3,1	0,03	1,8	2,2	60	65	64	0,44	0,54	0,64	1,00	0,0023	6	7,8	605044013

BIFÁSICOS



Click Rural
Motor projetado para suportar
subtensão e sobretensão
(220 à 254V e 440 à 508V)

Motor monofásico em carcaça de aço, para uso geral. Desenvolvido com um grande diferencial, utilizando dois capacitores, sendo eles de partida e permanente, garantindo uma utilização nas mais variadas aplicações com o máximo de desempenho e rendimento, transformados em confiabilidade e economia.

Para ligar em 220-254V deve-se usar duas fases 127V e para ligar em 440-508V deve-se usar duas fases 220V.

Aplicações: Betoneiras, ventiladores, compressores, moinhos, ordenhadeiras, furadeiras de bancada e outras de uso em geral.



Platinado:
Contato duplo
com SHP



Rolamentos
de primeira linha



Classe de isolamento F:
Suporta até 155° C



Utiliza dois capacitores:
sendo eles de Partida e
Permanente



Fator de serviço de até 1,35

imagem meramente ilustrativa

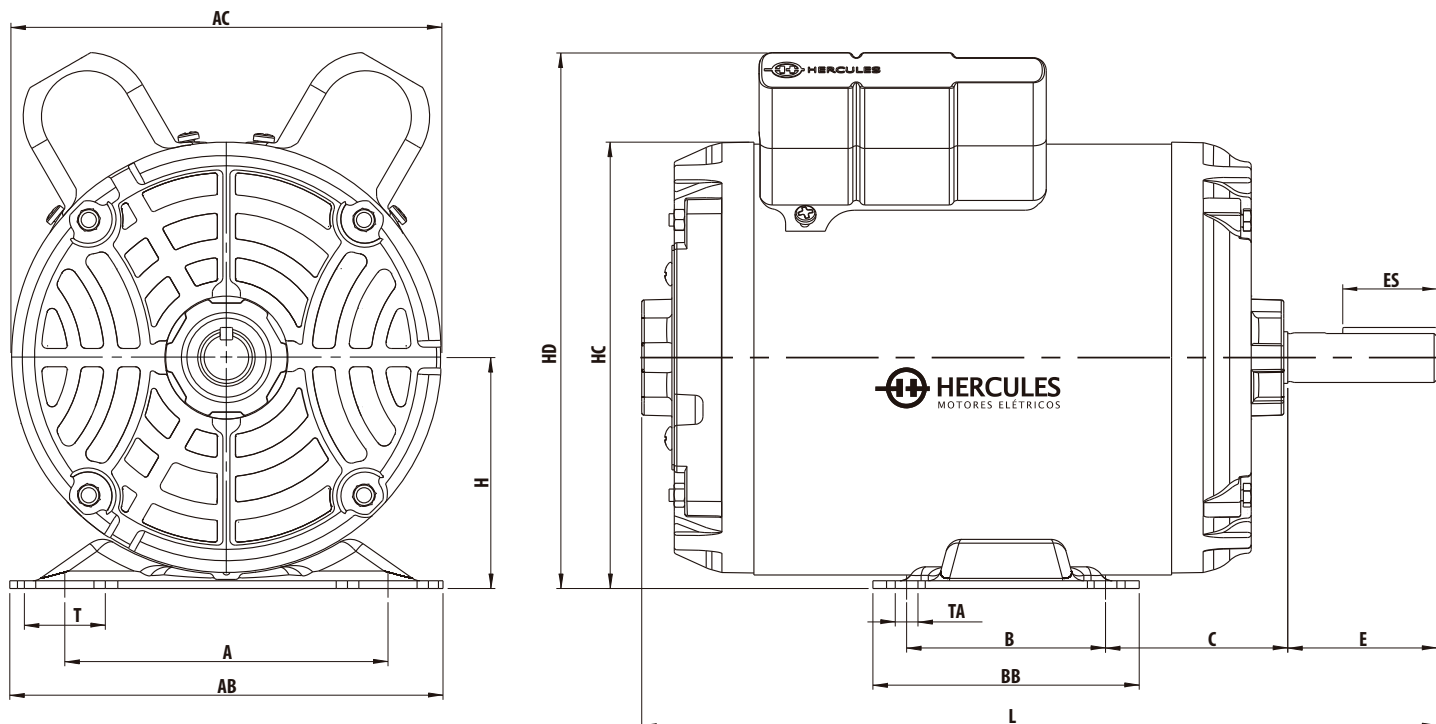


CARACTERÍSTICAS

- ✓ Frequência: 60Hz;
- ✓ Tensão: 220-254V/440-508V;
- ✓ Capacitores: Partida e Permanente;
- ✓ Tipo de carcaça: chapa de aço;
- ✓ Pintura: preto fosco.

OPCIONAIS SOB CONSULTA

- ✓ Motor com proteção térmica e cabos disponibilizados para ligação externa;
- ✓ Classe de isolamento H(180°C);
- ✓ Base removível, para retirada do motor do equipamento com facilidade e segurança;
- ✓ Frequência 50Hz;
- ✓ Eixo com dimensões especiais;
- ✓ Eixo aço inoxidável;
- ✓ Chicotes especiais de alimentação.



FLANGE FC		
Carcaça	Código	Ref.
HM 56	50.5007.252	FC95
	50.5007.449	FC149

*Dimensionais das Flanges disponíveis na pg/04.

DADOS MECÂNICOS

Carcaça	A	AB	AC	B	BB	C	Ponta de Eixo						H	HC	HD	L	T	TA	Rolamentos		
							D	E	ES	F	G	GD							Diant.	Tras.	
HM 56 B	123,8	166	165	76,2	102	69,8	19,05	57,1	36	4,76	16,3	4,76	88,9	172	215	305	31	8,7	6204-ZZ	6203-ZZ	
HM 56 C				100**127**	151																325
HM 56 D				360																	
HM 56 E				365																	

Obs.: Carcaça HM 56 E possui forma construtiva especial.

DADOS ELÉTRICOS

Potência		Carcaça	RPM	Corrente nominal em 220V (A)	Corrente com rotor bloqueado Ip/In	Conjugado nominal Cn (Kgf·m)	Conjugado com rotor bloqueado Cp / Cn	Conjugado máximo C _{máx} /Cn	Rendimento η %			Fator de potência Cos			Fator de serviço FS	Momento de inércia J (Kg·m ²)	T _{mrb} (s)	Peso (Kg)	Código HM
CV	KW								% da potência nominal										
									50	75	100	50	75	100					
1,00	0,75	HM 56 B	1750	6,3	6,5	0,41	2,9	3,0	60	66	70	0,62	0,70	0,76	1,25	0,0051	6	13,9	605012256
1,50	1,10	HM 56 C	1750	8,0	6,7	0,61	2,7	2,8	64	70	74	0,69	0,77	0,83	1,25	0,0079	6	17,2	605012255
2,00	1,50	HM 56 D	1720	11,0	5,0	0,82	2,2	2,2	63	69	74	0,68	0,76	0,83	1,00	0,0086	6	19,8	605012254
3,00	2,20	HM 56 E	1700	16,3	4,2	1,24	1,8	1,8	63	68	72	0,71	0,79	0,87	1,00	0,0098	6	22,6	605012252

Os valores apresentados estão sujeitos à alteração sem aviso prévio.

ESPECIAL PARA BETONEIRAS



Click Rural
Motor projetado para suportar
subtensão e sobretensão
(110 à 127V e 220 à 254V)

Motores monofásicos em carcaça de aço, para uso dedicado a betoneiras. Desenvolvido com um grande diferencial utilizando dois capacitores, sendo eles de partida e permanente, garantindo o máximo de desempenho e rendimento, transformados em confiabilidade e economia.

Imagem meramente ilustrativa



Platinado:
Contato duplo
com SHP



Rolamentos
de primeira linha



Classe de isolamento F:
Suporta até 155°C



Utiliza dois capacitores:
sendo eles de Partida e
Permanente



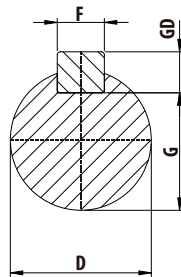
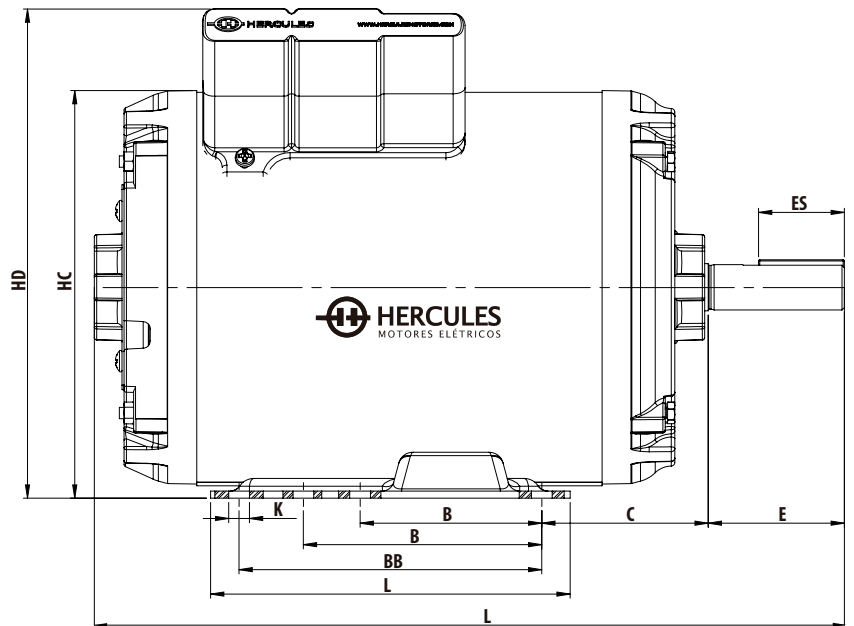
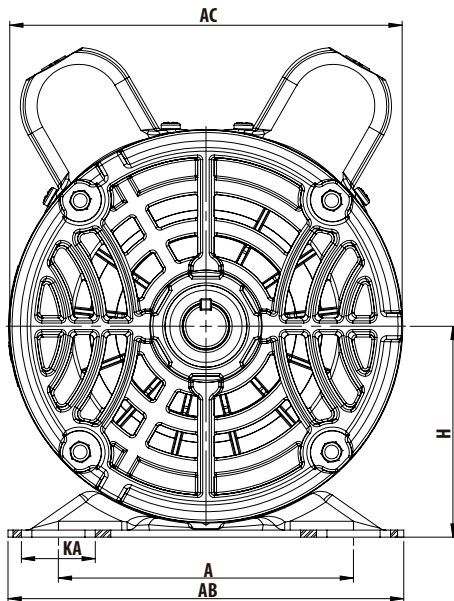
Fator de serviço de até 1,35

CARACTERÍSTICAS

- ✓ Frequência: 60Hz;
- ✓ Tensão: 110-127/220-254V
- ✓ Capacitores: Partida e Permanente
- ✓ Tipo de carcaça: chapa de aço
- ✓ Pintura: preto fosco

OPCIONAIS SOB CONSULTA

- ✓ Motor com proteção térmica e cabos disponibilizados para fora do motor;
- ✓ Classe de isolamento H(180°C);
- ✓ Base removível, para retirada do motor do equipamento com facilidade e segurança;
- ✓ Frequência 50Hz;
- ✓ Eixo com dimensões especiais;
- ✓ Eixo em aço inoxidável;
- ✓ Chicotes de alimentação especiais.



FLANGE FC

Código	Ref.
50.5007.252	FC95
50.5007.449	FC149

*Dimensionais das Flanges disponíveis na pg/04.

DADOS MECÂNICOS

Código	A	AB	AC	B	BB	C	Ponta de Eixo					H	HC	HD	L	K	KA	Rolamentos		
							D	E	ES	F	G							GD	Diant.	Tras.
60.5046.044				76,2	102	57														
60.5046.031	124	166	165	100**	127**	151	19,05	57,1	36	4,76	16,3	4,76	88,9	171	205		8,7	31	6204-ZZ	6203-ZZ
60.5046.027						68														

DADOS ELÉTRICOS

DADOS ELÉTRICOS

Potência		RPM	Corrente nominal em 220V (A)	Corrente com rotor bloqueado Ip/In	Conjugado nominal Cn (Kgf·m)	Conjugado com rotor bloqueado Cp / Cn	Conjugado máximo Cmax/Cn	Rendimento n %			Fator de potência Cos			Fator de serviço FS	Momento de inércia J (Kg·m²)	Tmrb (s)	Peso (Kg)	Código HM
CV	KW							% da potência nominal										
								50	75	100	50	75	100					
1,00	0,75	1700	5,8	4,7	0,42	1,8	2,0	56	62	66	0,73	0,81	0,87	1,00	0,0039	6	11,6	605046044
1,50	1,10	1720	8,5	4,5	0,62	1,6	1,8	63	67	70	0,62	0,76	0,85	1,00	0,0045	6	13,8	605046031
2,00	1,50	1715	9,9	4,8	0,82	1,5	1,8	70	73	75	0,78	0,85	0,90	1,00	0,0067	6	16,5	605046027

Os valores apresentados estão sujeitos à alteração sem aviso prévio.

MOTOR TRIFÁSICO IP55 50Hz

imagem meramente ilustrativa



Carcaça
injetada em alumínio
de alta resistência tornando
o produto mais leve



Pés Removíveis:
Flexibilidade para alteração
da forma construtiva.



Tampa Defletora
injetada em polímero de
ALTA RESISTÊNCIA



Caixa de Ligação:
Permitindo girar de 90° em 90°



Bobinados com
 fio de cobre



Classe de isolamento F:
Suporta até 155° C



Fator de serviço 1,15

OBS: Os dados mecânicos, características e opcionais são iguais aos motores 60Hz (pg. 02).

DADOS ELÉTRICOS

2 PÓLOS																			
Potência		Carcaça	RPM	Corrente nominal em 220V (A)	Corrente com rotor bloqueado Ip/In	Conjugado nominal Cn (Kgfm)	Conjugado com rotor bloqueado Cp / Cn	Conjugado máximo Cmáx/Cn	Rendimento n %			Fator de potência Cos			Fator de serviço FS	Momento de inércia J (Kg·m²)	Tmrb (s)	Peso (Kg)	Código HM
CV	KW								% da potência nominal										
					50	75	100	50	75	100									
0,75	0,55	71L	2780	2,2	6,2	0,19	3,4	3,5	73,0	76,0	78,0	0,65	0,80	0,85	1,15	0,00069	10	8,3	60.5028.105
1	0,75	80	2865	2,9	7,6	0,25	4,4	4,5	80,0	82,0	84,0	0,59	0,74	0,80	1,15	0,00095	8	10,0	60.5028.106
1,5	1,1	80	2850	4,5	6,5	0,37	4,2	4,3	80,0	82,8	83,2	0,53	0,66	0,75	1,15	0,00105	8	10,9	60.5028.107
2	1,5	90	2850	5,1	6,7	0,50	3,5	3,6	83,0	85,0	87,0	0,67	0,81	0,86	1,15	0,00215	8	16,2	60.5028.108
3	2,2	90	2880	8,5	7,6	0,74	4,5	4,5	81,0	84,0	86,0	0,62	0,73	0,78	1,15	0,00270	8	17,8	60.5028.109
4	3,0	100	2930	10,4	9,8	0,96	3,6	4,5	86,1	88,3	88,8	0,69	0,80	0,86	1,15	0,00568	8	28,5	60.5028.110
5,5	4,0	112	2900	14,5	6,9	1,35	3,0	3,4	87,0	88,1	87,8	0,70	0,80	0,86	1,15	0,00898	8	38,2	60.5028.112
7,5	5,5	132S	2915	18,6	8,7	1,81	3,0	4,0	87,9	89,0	88,8	0,77	0,85	0,89	1,15	0,01710	8	60,7	60.5028.113
10	7,5	132S	2905	24,5	8,7	2,42	3,0	3,8	88,8	89,5	89,0	0,79	0,87	0,89	1,15	0,01765	8	64,2	60.5028.114
12,5	9,2	132S	2900	31,8	8,7	3,03	3,2	4,0	89,4	89,8	89,1	0,76	0,85	0,89	1,15	0,01820	8	65,7	60.5028.115
4 PÓLOS																			
Potência		Carcaça	RPM	Corrente nominal em 220V (A)	Corrente com rotor bloqueado Ip/In	Conjugado nominal Cn (Kgfm)	Conjugado com rotor bloqueado Cp / Cn	Conjugado máximo Cmáx/Cn	Rendimento n %			Fator de potência Cos			Fator de serviço FS	Momento de inércia J (Kg·m²)	Tmrb (s)	Peso (Kg)	Código HM
CV	KW								% da potência nominal										
					50	75	100	50	75	100									
0,75	0,55	80	1410	2,4	5,2	0,37	2,2	2,7	75,0	77,0	78,0	0,62	0,75	0,80	1,15	0,00290	8	9,5	60.5029.105
1	0,75	80	1440	4,1	5,5	0,49	2,8	3,8	69,0	72,0	74,0	0,46	0,55	0,64	1,15	0,00312	8	10,6	60.5029.106
1,5	1,1	90	1450	5,4	6,1	0,73	3,0	4,0	79,0	82,0	82,4	0,49	0,57	0,66	1,15	0,00515	8	14,5	60.5029.107
2	1,5	90	1450	6,3	6,0	0,97	2,9	3,7	80,0	84,0	85,8	0,55	0,62	0,71	1,15	0,00680	8	17,4	60.5029.108
3	2,2	100	1440	9,1	6,0	1,50	2,3	3,2	83,1	84,8	84,5	0,55	0,68	0,76	1,15	0,00906	8	26,0	60.5029.109
4	3,0	100	1430	11,6	5,8	2,00	2,3	3,0	84,9	85,0	85,0	0,63	0,74	0,80	1,15	0,00992	8	29,5	60.5029.110
5,5	4,0	112	1440	14,9	5,6	2,66	2,0	2,7	86,4	86,4	86,4	0,68	0,79	0,84	1,15	0,01740	8	41,2	60.5029.112
7,5	5,5	132S	1470	27,2	6,3	3,58	2,4	3,9	78,4	83,1	85,0	0,39	0,52	0,63	1,15	0,04902	8	59,2	60.5029.113
10	7,5	132S	1460	32,4	6,2	4,80	2,2	3,5	83,0	86,3	87,3	0,45	0,59	0,69	1,15	0,05656	8	64,7	60.5029.114
12,5	9,2	132ML	1460	38,7	6,0	6,03	2,0	3,3	83,9	86,5	87,0	0,48	0,63	0,72	1,15	0,06410	8	71,2	60.5029.115

Os valores apresentados estão sujeitos à alteração sem aviso prévio.

MOTOR MONOFÁSICO IP21 50Hz

imagem meramente ilustrativa



Platinado:
Contato duplo
com SHP



Rolamentos
de primeira linha



Classe de isolamento F:
Suporta até 155° C



Utiliza dois capacitores:
sendo eles de Partida e
Permanente



Fator de serviço de até 1,35

OBS: Os dados mecânicos, características e opcionais são iguais aos motores 60Hz (pg. 17/18).

DADOS ELÉTRICOS

2 PÓLOS - 50Hz

Potência		Carcaça	RPM	Corrente nominal em 220V (A)	Corrente com rotor bloqueado Ip/In	Conjugado nominal Cn (Kgf·m)	Conjugado com rotor bloqueado Cp / Cn	Conjugado máximo Cmáx/Cn	Rendimento n %			Fator de potência Cos			Fator de serviço FS	Momento de inércia J (Kg·m²)	Tmrb (s)	Peso (Kg)	Código HM
CV	KW								% da potência nominal										
									50	75	100	50	75	100					
0,33	0,25	B48	2940	2,6	5,8	0,08	2,8	3,4	58	68	70	0,37	0,49	0,62	1,35	0,0016	6	8,2	605023101
0,50	0,37	C48	2935	3,5	6	0,12	2,7	3,4	60	70	72	0,42	0,53	0,66	1,25	0,0019	6	10,0	605023102
0,75	0,55	C56	2900	4,8	4,8	0,18	2,3	2,9	59	69	71	0,49	0,61	0,74	1,25	0,0020	6	11,0	605023103
1,50	1,10	HM56 C	2915	7,3	6,2	0,36	3,1	3,3	68	78	82	0,56	0,70	0,83	1,15	0,0023	6	16,4	605023106
2,00	1,50	HM56 D	2930	11,3	6,3	0,48	3,0	3,7	65	76	80	0,52	0,65	0,77	1,15	0,0028	6	20,0	605023107
3,00	2,20	HM56 D	2900	14,9	4,9	0,73	2,3	3,0	65	77	81	0,56	0,69	0,83	1,00	0,0030	6	21,8	605023108

4 PÓLOS - 50Hz

Potência		Carcaça	RPM	Corrente nominal em 220V (A)	Corrente com rotor bloqueado Ip/In	Conjugado nominal Cn (Kgf·m)	Conjugado com rotor bloqueado Cp / Cn	Conjugado máximo Cmáx/Cn	Rendimento n %			Fator de potência Cos			Fator de serviço FS	Momento de inércia J (Kg·m²)	Tmrb (s)	Peso (Kg)	Código HM
CV	KW								% da potência nominal										
									50	75	100	50	75	100					
0,33	0,25	B48	1450	3,6	3,8	0,16	3,0	3,5	40	51	55	0,31	0,43	0,56	1,35	0,0027	6	6,0	605037103
0,50	0,37	C48	1445	4,3	4,4	0,25	2,7	2,5	45	55	60	0,38	0,50	0,62	1,25	0,0032	6	10,3	605037104
0,50	0,37	C56	1445	4,3	4,4	0,25	2,7	2,5	45	55	60	0,38	0,50	0,62	1,25	0,0032	6	10,8	605037105
0,75	0,55	HM56 B	1460	4,4	5,4	0,36	2,4	2,8	60	69	71	0,60	0,72	0,81	1,25	0,0045	6	13,2	605037106
1,00	0,75	HM56 B	1460	7,0	4,3	0,48	2,8	3,3	59	67	70	0,48	0,60	0,69	1,15	0,0057	6	15,1	605037107
1,50	1,10	HM56 C	1450	11,0	4,0	0,73	2,2	3,0	60	68	70	0,46	0,58	0,67	1,15	0,0083	6	19,0	605037108
2,00	1,50	HM56 D	1445	12,7	4,5	0,97	2,0	2,7	63	71	73	0,51	0,63	0,72	1,00	0,0098	6	22,2	605037109

Os valores apresentados estão sujeitos à alteração sem aviso prévio.



www.herculesmotores.com
atendimento@herculesmotores.com.br

