

## MD10

(mm)	M1	M2	M3
Altura	140	140	165
Largura	85	85	100
Profundidade	134,2	153,2	153,2



O inversor MD10 foi desenvolvido com o pensamento voltado para OEMs e consumidores de pequenas potências. Com o controle escalar, controle PID incorporado, multi-velocidades, frenagem e comunicação Modbus o inversor possui muitas vantagens, mas ao mesmo tempo ocupa menos espaço de instalação.

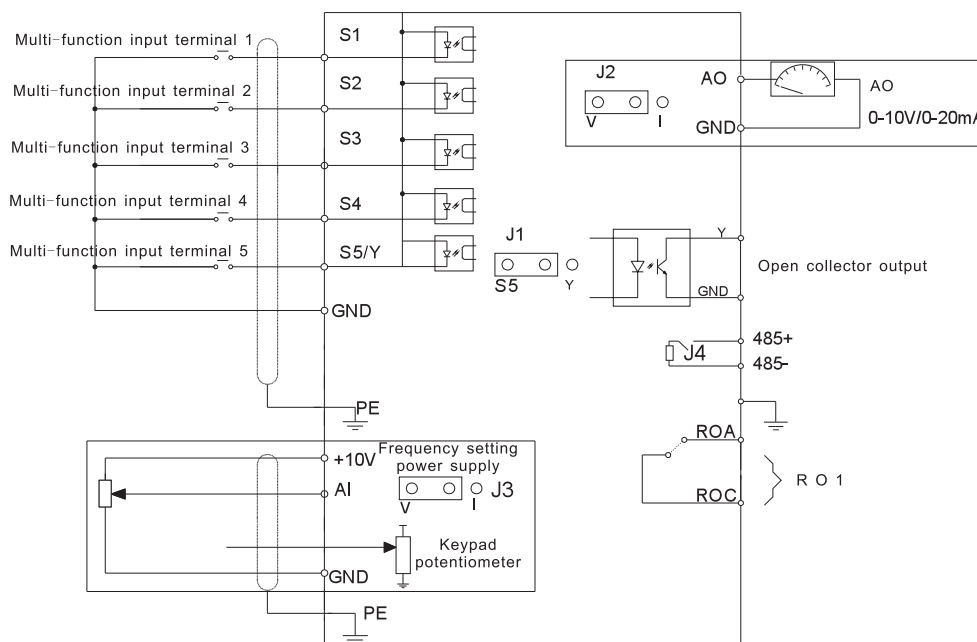
## Modelos

Código	Tensão de Alimentação	Tamanho	Corrente de Entrada (A)	Corrente de Saída (A)	Potência	
					(CV)	(kW)
MD10-0R2G-S2-B	1 fase 220V (-15%) ~ 240V (+10%)	M1	4,9	1,6	0,3	0,2
MD10-0R4G-S2-B		M1	6,5	2,5	0,5	0,4
MD10-0R7G-S2-B		M2	9,3	4,2	1	0,75
MD10-1R5G-S2-B		M3	15,7	7,5	2	1,5
MD10-2R2G-S2-B		M3	24	10	3	2,2
MD10-0R2G-2-B	3 fases 220V (-15%) ~ 240V (+10%)	M1	1,9	1,6	0,3	0,2
MD10-0R4G-2-B		M1	2,7	2,5	0,5	0,4
MD10-0R7G-2-B		M2	4,9	4,2	1	0,75
MD10-1R5G-2-B		M3	9	7,5	2	1,5
MD10-2R2G-2-B		M3	15	10	3	2,2
MD10-0R7G-4-B	3 fases 380V (-15%) ~ 440V (+10%)	M3	3,2	2,5	1	0,75
MD10-1R5G-4-B		M3	4,3	4,2	2	1,5
MD10-2R2G-4-B		M3	7,1	5,5	3	2,2

# Especificações

FUNÇÃO	ESPECIFICAÇÃO
Tensão de entrada	1 fase ou 3 fases 220V (-15%) ~ 240V (+10%)
	3 fases 380V (-15%) ~ 440V (+10%)
Frequência de entrada	47Hz~ 63
Tensão de saída	mínima: 0V
	máxima: tensão de alimentação
Frequência de Saída	mínima: 0Hz
	máxima: 200Hz
Método de controle	Controle escalar V/f
Faixa de velocidade	1:10
Capacidade de sobrecarga	150% da corrente nominal durante 1 minuto
Resolução da entrada analógica	20mV
Atualização da entrada digital	<2ms
Entradas e saídas analógicas	Entrada 1 0-10V ou 0-20mA saída 0-10V ou 0-20mA
Entradas e saídas digitais	5 entradas digitais, 1 saída coletor aberto e 1 saída a relé
Temperatura ambiente	-10°C - 50°C, com perda de potência acima de 40°C
Refrigeração	0,2-0,75kW refrigeração natural
	1,5-2,2kW ventilação forçada
Proteções contra falhas	sobrecorrente, sobretensão, subtensão, sobrecarga, sobretemperatura e outras proteções

# Conexões



# Funções Específicas

- Cinco faixas para ajuste da curva V/f
- Controle PID incorporado
- Comunicação Modbus
- Multi-velocidades, até 16 faixas programáveis
- Display destacável para montagem em porta de painel
- Software para programação

# Aplicações

O inversor MD10 atende as mais variadas aplicações industriais:

- Bombas centrífugas e dosagem de processo
- Agitadores
- Ventiladores e exaustores
- Secadores
- Esteiras transportadoras

Imagens meramente ilustrativas.