

# W22 Motofreio

Motor Elétrico Trifásico

Catálogo Técnico

Mercado Brasil

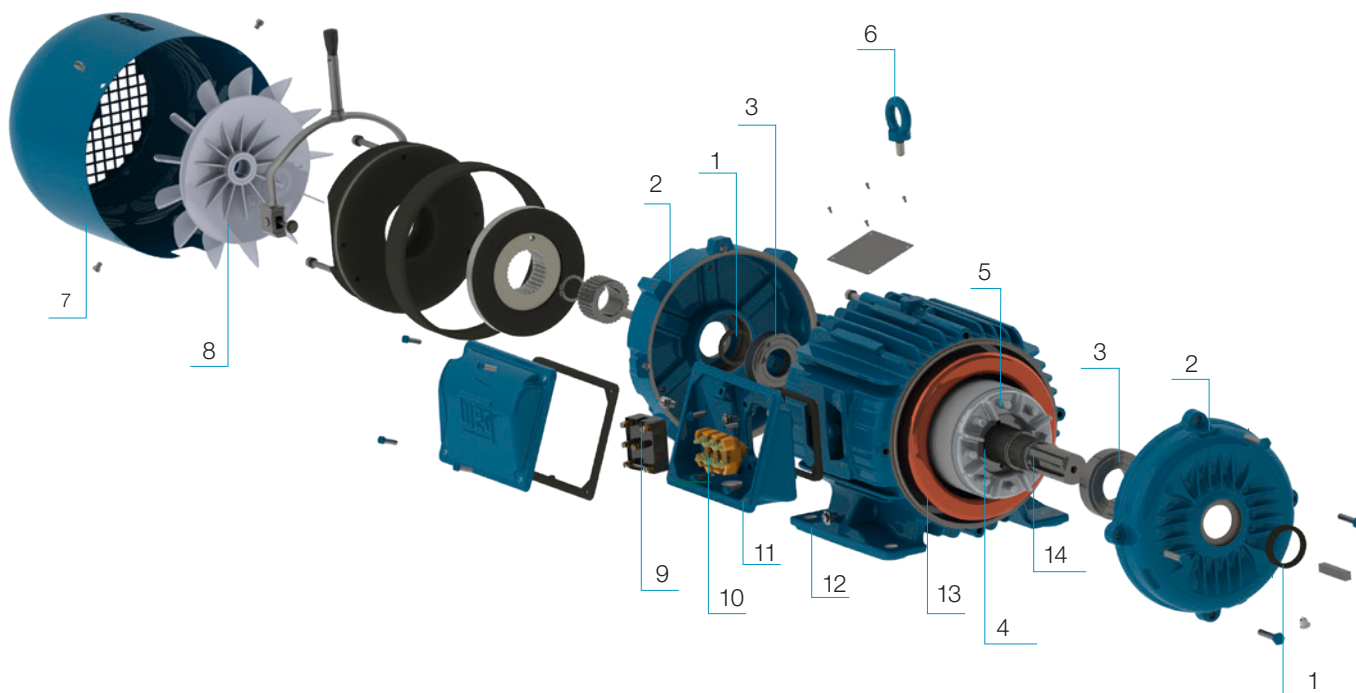


Motores | Automação | Energia | Transmissão & Distribuição | Tintas

## Índice visual

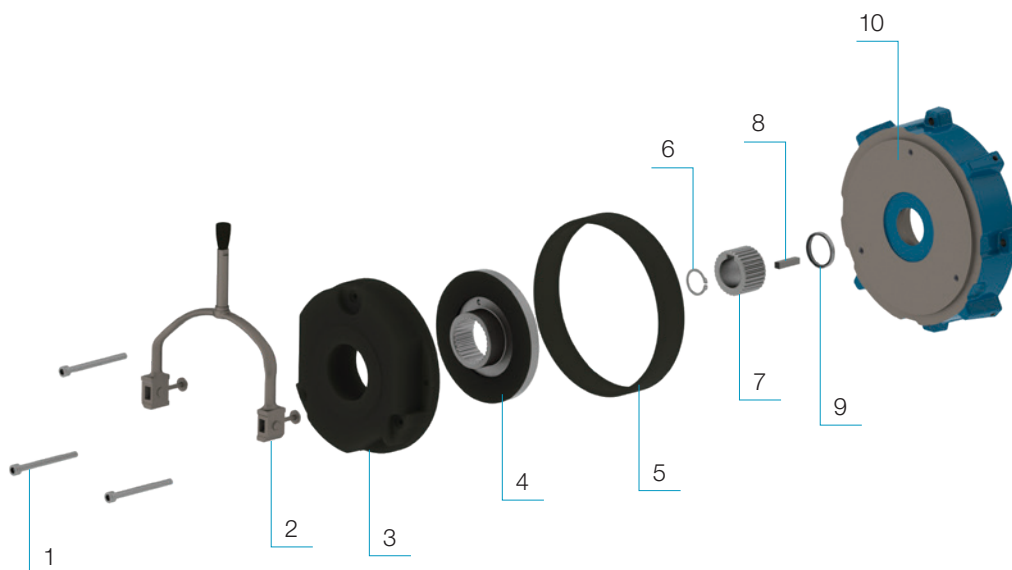
### Principais componentes do motor

1	Vedação	8	Ventilador
2	Tampa	9	Ponte retificadora
3	Rolamento	10	Placa de bornes
4	Eixo	11	Caixa de ligação
5	Rotor	12	Carcaça
6	Olhal de içamento	13	Estator
7	Tampa defletora	14	Chaveta



### Principais componentes do freio


1	Parafusos de fixação	6	Anel de Retenção
2	Alavanca de destravamento	7	Cubo (hub)
3	Estator do freio (eletroímã)	8	Chaveta
4	Disco de frenagem	9	Vedação
5	Selo do freio	10	Tampa traseira



## W22 Motofreio

Com sistema de frenagem de alto torque, o W22 Motofreio é ideal para equipamentos onde são exigidas paradas rápidas por questão de segurança, posicionamento preciso e economia de tempo. O W22 Motofreio é ideal para aplicações como elevadores de carga, talhas, guilhotinas, equipamentos de usinagem, teares, máquinas de embalagem, transportadores, máquinas de lavar e engarrafar, dobradeiras, entre outras.

Para mais produtividade e melhor performance é preciso contar com equipamentos de confiança. Conte com o W22 Motofreio. Mais agilidade, durabilidade e sinergia no processo de produção.



### Principais características:

- Estrutura de carcaça que reduz a dispersão do ar e melhora a dissipação térmica
- Caixa de ligação com maior volume interno e facilidade de manuseio
- Pés maciços que facilitam o alinhamento e a instalação do motor
- Carcaça com alta resistência mecânica e baixos níveis de vibração

## Características

### Padrão

- Potência nominal: 0,16 a 100 cv
- Número de Polos: 2 a 8
- Carcaças: 63 a 250S/M
- Frequência: 60 Hz
- Rendimento: IR3 Premium
- Tensão:
  - 220/380 V (carcaças 63 a 132M/L)
  - 220/380/440 V (carcaças 160M e 250S/M)
- Tensão de alimentação do freio: 220-240 V
- Freio normalmente fechado
- Categoria: N
- Fator de serviço: 1,25
- Classe de isolamento: F (DT 80K)
- Grau de proteção:
  - IP55 (carcaças 63 a 132M/L)
  - IPW55 (carcaças 160M a 250S/M)
- Forma construtiva: B3D
- Método de refrigeração: TFVE (Totalmente Fechado com Ventilação Externa) - IC411
- Material da carcaça e caixas de ligação: Ferro fundido FC-200
- Material do ventilador:
  - Plástico (carcaças 63 a 132M/L)
  - Alumínio (carcaças 160M a 250S/M)
- Material do eixo: AISI 1040/45
- Rolamentos de esferas
- Vedação do mancal dianteiro:
  - V-ring (carcaças 63 a 200L)
  - WSeal® (carcaças 225S/M e 250S/M)
- Vedação do mancal traseiro: retentor sem mola
- Plano de pintura: 207A (carcaças 63 a 132M/L) e 203A (a partir da carcaça 160M), classificados com categoria de corrosividade C2, conforme ISO 12944:2

### Opcionais

- Outras formas construtivas
- Grau de Proteção: IP56, IP65, IP66
- Vedação do mancal dianteiro: W3Seal®, labirinto taconite
- Nível de vibração: Grau B
- Proteção térmica do enrolamento: Termostato, termistor ou Pt100
- Resistência de aquecimento
- Prensa cabos
- Chapéu para montagem vertical
- Pintura interna tropicalizada
- Encoder (a partir da carcaça 90S)
- Parafusos em aço inoxidável
- Método de refrigeração: TFVF
- Classe de isolamento: "H"
- Apto para operar com inversor de frequência\*
- Destroamento manual do freio (até a carcaça 200L)\*\*
- Microswitch para monitoramento do entreferro ou de abertura do freio (a partir da carcaça 100L)
- Tensão de alimentação do freio:
  - 380-415 V
  - 440-480 V
- Caixa de ligação adicional para as carcaças 160M a 250S/M

\* Para motores aptos a operação com inversor de frequência, a WEG recomenda o uso de proteção térmica no enrolamento.

\*\* Disponível somente para motores com grau de proteção IP55



## Otimizações do sistema de frenagem

### Freio

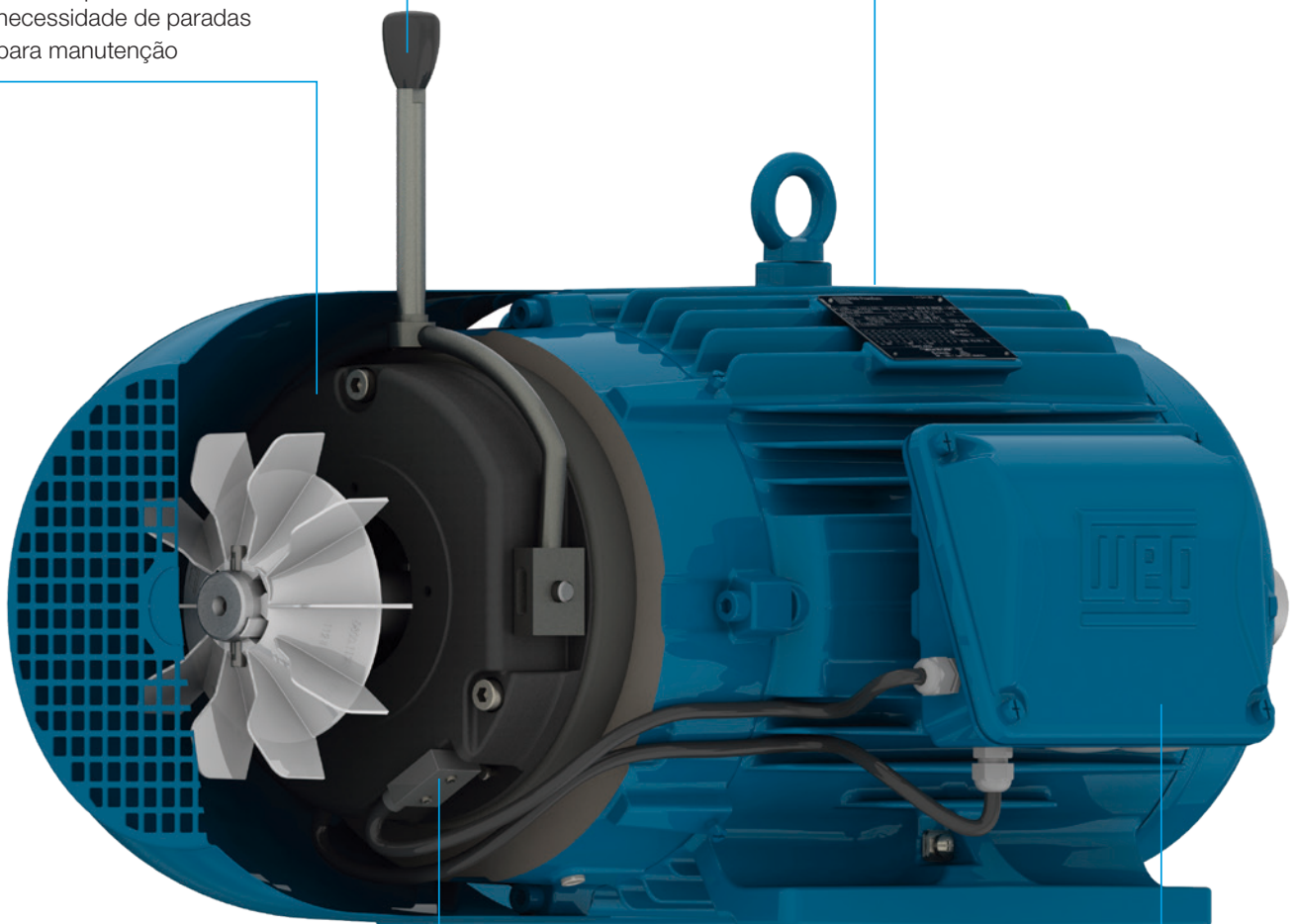
- Elemento de fricção do freio promove menos desgaste e torna a frenagem mais segura
- Segue plataforma de modelos de freios de referência mundial (intercambiável)
- Garante frenagens rápidas e precisas
- Sistema com menos partes móveis que reduz a necessidade de paradas para manutenção

### Alavanca de destravamento manual (opcional)

- Possibilidade de deixar o eixo do motor livre em situações de emergência ou quando for necessário

### Torques padronizados

- Os torques são dimensionados por carcaça para proporcionar menores tempos de frenagem



### Microswitch (opcional)

- Sensor para monitoramento da abertura (I/O) ou desgaste do freio
- Informa quando o freio deve ser trocado, eliminando a necessidade de monitoramento manual

### Retificador

- Pode operar com variações de tensão de até 10%
- Construção robusta e compacta que o permite ficar alocado na caixa de ligação principal do motor

## Características gerais

### Quais são as aplicações do W22 Motofreio?

O W22 Motofreio satisfaz as necessidades de aplicações como elevadores de carga, talhas, guilhotinas, equipamentos de usinagem, teares, máquinas de embalagem, transportadores, máquinas de lavar e engarrafar, dobradeiras entre outras.

### Como funciona um freio?

Para garantir paradas rápidas e precisas o sistema do W22 Motofreio age da seguinte forma: ao desligar o motor da rede, é interrompida também a corrente da bobina do freio, que deixa de atuar. Com isso, as molas de pressão empurram a armadura na direção do motor fazendo com que o disco de frenagem seja comprimido entre a armadura e a tampa traseira, freando o motor.

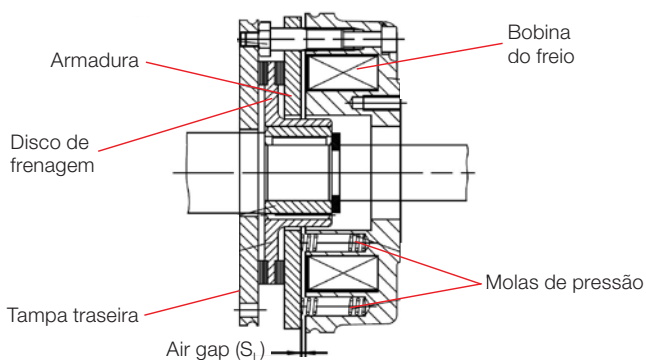


Figura 1 - Representação dos componentes do freio.

Em uma nova partida, o sistema simultaneamente liga o motor e energiza a bobina do freio. A armadura é atraída contra a carcaça da bobina do freio vencendo a pressão das molas e deixando o disco de frenagem livre, que se desloca axialmente, ficando afastado das superfícies de atrito. Assim, o disco é liberado cessando a ação de frenagem e deixando o motor partir livremente.

### Alimentação da bobina do eletroímã

A alimentação da bobina do freio é feita por corrente contínua, que pode ser fornecida diretamente por uma fonte de tensão contínua ou por uma ponte retificadora, que transforma a corrente alternada em contínua e filtra os picos indesejáveis de tensão permitindo um rápido desligamento da corrente elétrica.

A alimentação por corrente contínua proporciona maior rapidez e confiabilidade na operação do freio.

A alimentação da ponte retificadora por corrente alternada (ver Figura 2) pode ser obtida de fonte independente ou dos terminais do motor, desde que o motor não seja alimentado por inversor de frequência. Esta alimentação poderá ser nas tensões de 220/230/240V, 380/400/415V ou 440/460/480V, de acordo com as características do conjunto ponte retificadora/bobina do freio. A bobina do freio pode funcionar continuamente dentro de  $\pm 10\%$  da tensão nominal.

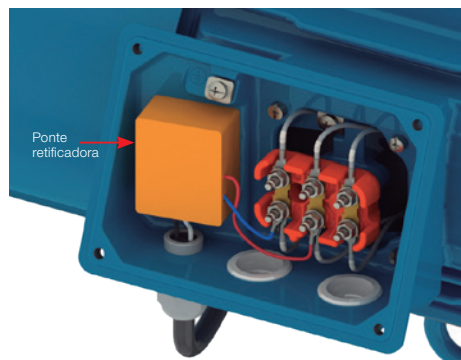


Figura 2 - Detalhe da ponte retificadora dentro da caixa de ligação.

Se a alimentação da bobina do freio for realizada por corrente contínua, esta deve ser conectada diretamente aos terminais do freio.

### Tipos de frenagem possíveis

O W22 Motofreio admite dois sistemas de frenagem: normal ou rápida.

#### Frenagem normal

A alimentação da ponte retificadora da bobina do freio pode ser realizada diretamente a partir dos terminais do motor, sem interrupção, conforme Figura 3.

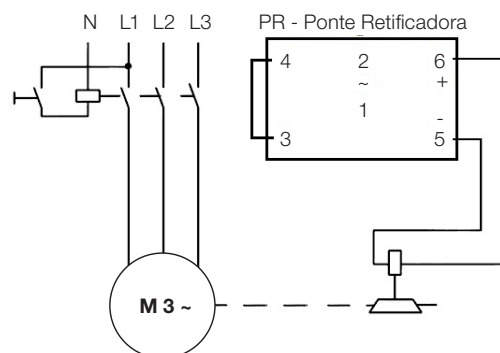


Figura 3 - Esquema de ligação para frenagem normal.

#### Frenagem rápida

Para frenagem rápida, a ponte retificadora deve ser alimentada conforme mostra o esquema de ligação indicado na Figura 4.

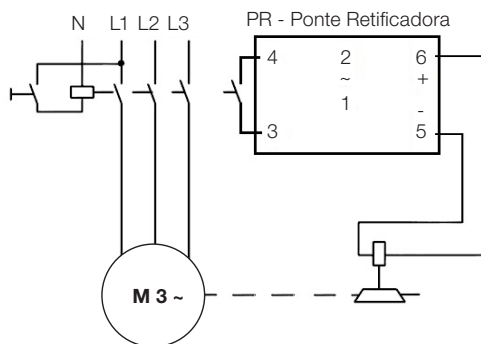


Figura 4 - Esquema de ligação para frenagem rápida.

## Ajuste do entreferro

Para garantir o bom funcionamento do freio é importante que seja feita a verificação e o ajuste do entreferro (espaço entre a armadura do freio e a carcaça), conforme valores indicados na Tabela 1.

Carcaça	Tamanho do freio	Entreferro ( $\begin{smallmatrix} +0.1 \\ -0.05 \end{smallmatrix}$ ) [mm]
63	6	0.2
71 e 80	8	
90	10	
100	12	0.3
112	14	
132	16	
160	18	0.4
180	20	
200/225	25	0.5
250	31	

Tabela 1 - Valores para ajuste do entreferro.

## Potência e resistência do estator do freio

Carcaça	Tamanho do freio	Tensão do freio [V]	Potência elétrica [W]	Resistência [ohm]
63	6	180	20	1620
		205		2101
		250		3125
71/80	8	180	25	1296
		205		1681
		250		2500
90	10	180	32	1013
		205	33	1273
		250		1894
100	12	180	40	810
		205		1051
		250		1563
112	14	180	53	611,3
		205		792,9
		250		1179
132	16	180	55	589,1
		205	56	750,5
		250		1116
160	18	180	85	387,2
		205		494,4
		250		735
180	20	180	100	324
		205		420,3
		250		625
200/225	25 (até 600 Nm)	180	110	294,6
		205		382,1
		250		568
225/250	25 (> 600 Nm)	205	528	79,6
	31			360

Tabela 2 - Potência e resistência do estator do freio.

## Acessórios opcionais

Para garantir ainda mais segurança e comodidade na aplicação, os motores W22 Motofreio podem ser fornecidos com alguns diferenciais:

Alavanca de destravamento manual

Permite que o eixo do motor possa ser liberado em casos de emergência ou falta de energia. Pode ser fornecida para motores até a carcaça 200L.

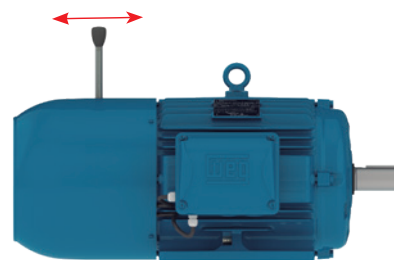


Figura 5 - Detalhe da alavanca de destravamento manual.

Nota: Em condições normais de operação do motor a alavanca não pode estar acionada.

## Microswitch

A partir da carcaça 100L os motores podem ser fornecidos com sensor de monitoramento de abertura (I/O) ou desgaste do freio.

- Monitoramento de abertura: garante que o motor não partirá se o freio estiver atuado (evita partidas do motor com o eixo travado);
- Monitoramento de desgaste: indica o momento certo para fazer o ajuste ou a troca da lona do freio.

## Como escolher um W22 Motofreio

O W22 Motofreio é um motor para aplicações bastante específicas e que demandam alta segurança e precisão. Dessa forma é de extrema importância que alguns critérios sejam levados em consideração no momento da escolha desse equipamento.

### Dados básicos para fazer a melhor escolha:

**Determinar o motor e o freio:** o primeiro passo consiste em definir em qual ambiente o equipamento será empregado, de modo a selecionar o motor com as melhores características eletromecânicas para a aplicação. Deve-se verificar também o tipo de freio, informando qual será a tensão de alimentação e o torque de frenagem necessário.

**Definir a temperatura ambiente:** de acordo com a temperatura ambiente que o motor irá operar, pode-se determinar o sistema de resfriamento mínimo ideal para a operação do freio, conforme Tabela 3.

Temperatura ambiente	Sistema de resfriamento mínimo do motor
Até 40 °C	Sem ventilação / W-Easy Maintenance
41 a 50 °C	Auto ventilado / Air Over
51 a 60 °C	Ventilação forçada
61 a 70 °C	Ventilação forçada + limitação da carga + limitação do número de frenagens/hora

Tabela 3 - Definição do sistema de resfriamento por meio da temperatura ambiente do motor.

Para outras configurações de sistema de resfriamento consulte a WEG.

**Especificar o grau de proteção:** os invólucros dos equipamentos elétricos, conforme as características do local em que são instalados e de sua acessibilidade, devem oferecer um determinado grau de proteção. Assim, por exemplo, um equipamento a ser instalado num local sujeito a jatos d'água, deve possuir um invólucro capaz de suportar tais jatos, sob determinados valores de pressão e ângulo de incidência, sem que haja penetração de água. A Tabela 4 indica o sistema de resfriamento mínimo necessário para garantir o grau de proteção.

Grau de proteção	Sistema de resfriamento mínimo do motor
IP55	<ul style="list-style-type: none"> <li>▪ Sem ventilação / Air Over (com tampa defletora)</li> <li>▪ Auto ventilado</li> <li>▪ Com ou sem alavanca de destravamento</li> </ul>
IP56/IP65/IP66	<ul style="list-style-type: none"> <li>▪ Auto ventilado com tampa de proteção do freio</li> <li>▪ Sem alavanca de destravamento</li> </ul>
	<ul style="list-style-type: none"> <li>▪ W-Easy Maintenance</li> <li>▪ Com ou sem alavanca de destravamento</li> </ul>

Tabela 4 - Relação do grau de proteção e do sistema de resfriamento mínimo do motor.

Para outras configurações, consulte a WEG.

### Definir o torque de frenagem.

O valor do torque de frenagem varia de acordo com a carcaça.

- Torque nominal: torque padrão fornecido na Tabela 5.

**Torques de frenagem disponíveis (M<sub>k</sub>).** O torque do freio deve ser igual ou maior que o torque nominal do motor. A Tabela 5 apresenta as principais características dos freios usando como base a rotação de 100 rpm.

Carcaça	Torque a 100 rpm [Nm]	Máxima rotação de trabalho [rpm]	Máxima energia dissipada Q <sub>e</sub> [J]	Tempo de resposta do freio t <sub>12</sub> [s]
63	4	12,200	3,000	0.015
71	8	10,000	7,500	0.017
80				
90	16	8,200	12,000	0.020
100	32	6,600	24,000	0.030
112	60	6,000	30,000	
132	80	5,200	36,000	
160	150	4,300	60,000	0.043
180	260	3,600	80,000	0.100
200	400	3,000	120,000	0.120
225	530			0.135
250	800			
250	-	2,300	300,000	0.133

Tabela 5 - Características do freio de acordo com tamanho e torque em 100 rpm.

**Atenção:** O torque nominal de freios eletromagnéticos somente é alcançado após um curto período de operação, quando ocorre o assentamento completo do disco de frenagem. O atrito resultante do disco de freio pode variar devido ao seu processo de fabricação e de sua montagem, e assim, uma variação do torque de frenagem especificado é possível de ocorrer, principalmente quando um novo disco de frenagem é montado. Essa variação é considerada no dimensionamento do freio, mas requer atenção do usuário nas primeiras operações de um novo conjunto freio + motor. Uma redução do torque de freio também pode ocorrer após longos períodos sem acionamento do freio, podendo ser causada pela presença de umidade e/ou variação da temperatura ambiente.

**Fator de segurança (k):** Para aplicações normais a WEG recomenda o uso de um fator de segurança “k” de 1,5 a 2 vezes o valor do torque. Para aplicações especiais como elevação, recomenda-se utilizar um fator de segurança “k” de 2 a 3 vezes o torque nominal.

**Verificar a tensão de alimentação do freio:** o W22 Motofreio pode ser fornecido com pontes retificadoras do tipo completa, meia onda ou especial, conforme mostra a Tabela 7.

Tensão nominal V <sub>RMS</sub> [Vca]	Tamanho do freio	Tensão da bobina do freio [Vcc]	Forma de onda
110	6 ao 25	103	Completa
220-240		205	
380-415		180	Meia onda
440-480		205	
500-575	25	250	Especial = Completa/Meia Onda
220-240		205/103	
380/400		360/180	
	31		

Tabela 7 - Tipos de pontes retificadoras.

### Cálculos para aplicações especiais

#### Cálculo do torque requerido para aplicação em elevação de carga.

Para aplicações verticais o valor do torque de frenagem deve ser obtido através do cálculo de torque requerido (M<sub>req</sub>), que é dado pela expressão abaixo:

$$M_{req} = k * \left( \frac{J_L * \Delta no}{9.55 * \left( \frac{t_3 - t_{12}}{2} \right)} + M_L \right)$$

Onde:

M<sub>req</sub>: torque requerido [Nm];

“k”: fator de segurança que deve ser acrescentado devido as incertezas dos valores da rotação na frenagem, do torque máximo, da inércia máxima da carga, entre outras variáveis.

J<sub>L</sub>: inércia total referida ao eixo do rotor = inércia da carga + inércia do sistema + inércia do motor [kgm<sup>2</sup>];

Δno: rotação [rpm];

t<sub>3</sub>: tempo de frenagem requerido [s];

t<sub>12</sub>: tempo de resposta do freio [s].

#### Cálculo do torque requerido para aplicação em movimento de translação de ponte.

Para aplicações horizontais o valor do torque de frenagem também deve ser obtido através do cálculo de torque requerido (M<sub>req</sub>), que é dado pela seguinte expressão:

$$M_{req} = k * \left( \frac{J_L * \Delta no}{9.55 * \left( \frac{t_3 - t_{12}}{2} \right)} \right)$$



**Correção do torque devido a rotação no momento da frenagem (MR).**

Em casos de paradas de emergência (na rotação de trabalho) ou em motores sem inversor de frequência, considera-se que a rotação de frenagem é a rotação nominal do motor. Dessa maneira, deve-se fazer a correção do valor de torque de frenagem conforme indicado na Tabela 8.

Tamanho do Freio	Correção do Torque na rotação (rpm) [%]							
	750	900	1000	1200	1500	1800	3000	3600
06	93.5	92	91	89.5	87	85	80	78.5
08	92.5	91	89.7	87.7	85	83	78	76.5
10	91.5	89.5	88,2	86	83	81	76	74.7
12	90.5	88.2	87	84.2	81	78.8	74	72.2
14	90	87.5	86	83.5	80	77.7	73	71.5
16	89.5	87	85.5	82.5	79	76.5	72	70.2
18	88	85.7	84	80.7	77	74.5	70	68
20	87	84.5	82.5	79	75	72.2	68	66.2
25	86	83	81	77.5	73	70.1	66	-
31	82	79	77	73	69	65	-	-

Tabela 8 - Correção de torque.

Para frenagens com inversor de frequência, é necessário conhecer a rotação em que será realizada a frenagem, e caso necessário, corrigir o torque do freio.

$$M_R = \frac{M_{req}}{\text{correção (\%)}} * 100$$

Por fim, deve-se verificar se o momento requerido corrigido é igual ou menor ao torque do freio selecionado. Se for maior será necessário aumentar o torque do freio.

$$M_K \geq M_R$$

**Verificar da dissipação térmica do freio:** depois de selecionado o freio, é necessário verificar se a dissipação térmica irá atender ao regime de partidas da aplicação. A dissipação térmica pode ser encontrada através da seguinte equação:

$$Q = \frac{J_L * \Delta n o^2}{182.5} * \frac{M_K}{M_K - M_L}$$

Onde:

- Q: calor dissipado [J];
- M<sub>K</sub>: torque do freio [Nm];
- M<sub>L</sub>: torque de carga [Nm].

Com o resultado encontrado, deve-se situar o valor de “Q” no eixo das ordenadas e o número de partidas por hora no eixo das abscissas e verificar se o ponto encontrado está abaixo da curva do freio selecionado. Se estiver abaixo da curva indica que o freio está termicamente apto para frear a carga. Caso contrário, deve-se aumentar o tamanho do freio para melhorar a dissipação térmica.

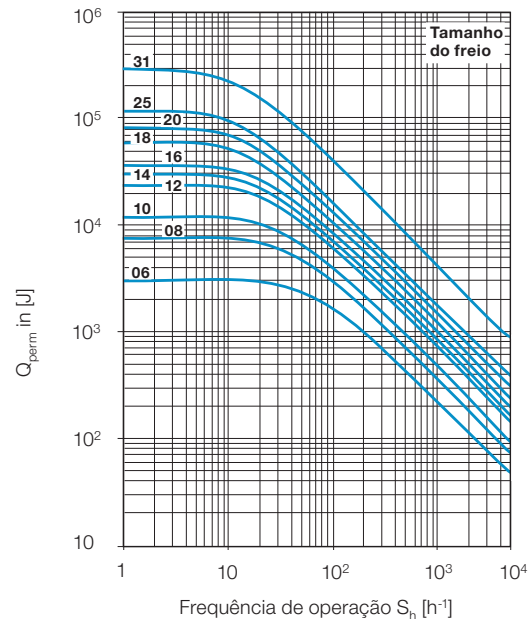


Figura 6 – Curva de dissipação de calor (Q) por partidas por hora.

**Alimentação do freio.** quando a alimentação da bobina do freio é realizada através do uso de uma ponte retificadora, seus terminais de entrada devem ser alimentados com tensão alternada. As relações entre a tensão do motor, o tipo de ponte retificadora e a alimentação da bobina do freio devem ser conforme tabela 9.

Tensão de alimentação do motor (conexão) [VAC]	Tensão de alimentação da ponte retificadora do freio [VAC]	Tipo de frenagem		Alimentação da ponte retificadora através das conexões elétricas de motor (IEC-NBR / NEMA)				
		Lenta	Normal	Terminal 1 (***)	Terminal 2 (**)			
					Motor de 3 cabos	Motor de 6 cabos	Motor de 9 cabos	Motor de 12 cabos
220/230/240 (T)	220/230/240	Figura 3	Figura 4	U1 / T1	W1 / T3	W1 / T3	W1 / T3	W1 / T3
380/400/415 (Y)	380/400/415				ND	W2 / T6	ND	W4 / T12
380/400/415 (T)	380/400/415				W1 / T3	W1 / T3	W1 / T3	W1 / T3
440/460 (Y)	ND				ND	ND	ND	ND
440/460 (T)	440/460				W1 / T3	W1 / T3	W1 / T3	W1 / T3
525/550/575 (Y)	ND				ND	ND	ND	ND
525/550/575 (T)	525/550/575	W1 / T3	W1 / T3	W1 / T3	W1 / T3			

Tabela 9 - Alimentação da ponte retificadora através dos terminais do motor.

T = Ligação triângulo Y = Ligação estrela ND = Não disponível

\* A alimentação da ponte retificadora pode ser feita diretamente dos cabos do motor ou independente, conforme opção do cliente.

\*\* Identificação dos terminais conforme motor de velocidade única.

**Nota:** além das opções anteriores, também está disponível o freio eletromagnético com bobina alimentada com tensão contínua de 24Vcc. Neste caso, apenas o freio está incluso (não é fornecida ponte retificadora) e a alimentação da bobina do freio deverá ser com fonte independente.

# Dados elétricos

## W22 Motofreio IR3 Premium

Potência		Carcaça	Conjugado Nominal (kgfm)	Corrente com Rotor Bloqueado Ip/In	Conjugado de Partida Cp/Cn	Conjugado Máximo Cmáx/Cn	Momento de Inércia J (kgm²)	Tempo máximo com rotor bloqueado (s)		Massa (kg)	Nível médio de pressão sonora dB(A)	Fator de Serviço	RPM	220 V						Corrente Nominal In (A)
								Quente	Frio					% de Carga						
														Rendimento			Fator de Potência			
kW	HP												50	75	100	50	75	100		
II Polos																				
0,12	0,16	63	0,034	6,6	3,5	4,0	0,0001	12	26	6,7	56	1,25	3460	50,0	58,0	62,0	0,48	0,60	0,68	0,747
0,18	0,25	63	0,051	6,0	2,8	3	0,0001	10	22	7,2	56	1,25	3425	55,0	62,0	65,6	0,54	0,66	0,75	0,960
0,25	0,33	63	0,071	5,9	3,1	3,2	0,0002	20	44	7,7	56	1,25	3410	64,0	69,0	69,5	0,58	0,71	0,80	1,18
0,37	0,5	63	0,107	5,8	2,5	2,5	0,0002	17	37	8,7	56	1,25	3360	69,0	73,0	73,4	0,62	0,75	0,83	1,59
0,55	0,75	71	0,156	6,3	2,4	2,8	0,0004	8	18	9,0	60	1,25	3440	72,5	75,5	76,8	0,63	0,76	0,83	2,26
0,75	1	71	0,213	6,6	3	3,3	0,0005	10	22	10,5	60	1,25	3435	77,0	80,0	80,5	0,64	0,76	0,84	2,91
1,1	1,5	80	0,314	8,4	3,9	3,7	0,0009	19	42	15,5	62	1,25	3415	81,0	84,0	84,0	0,64	0,76	0,83	4,14
1,5	2	L80	0,427	7,8	3,75	3,6	0,0010	16	35	16,0	62	1,25	3425	84,0	85,0	85,5	0,68	0,79	0,85	5,42
2,2	3	L90S	0,618	7,8	3,4	3,1	0,0023	13	29	22,0	68	1,25	3470	86,0	86,5	86,5	0,69	0,80	0,85	7,82
3	4	L90L	0,843	8,2	4,2	4,1	0,0028	11	24	23,0	68	1,25	3465	87,0	88,0	88,5	0,62	0,75	0,82	10,8
3,7	5	100L	1,03	8,2	2,7	3,9	0,0064	8	18	32,0	71	1,25	3510	86,4	88,3	88,5	0,69	0,80	0,86	12,8
4,5	6	112M	1,25	7,6	2,2	3	0,0080	12	26	46,0	66	1,25	3500	87,0	88,0	88,5	0,74	0,83	0,87	15,3
5,5	7,5	112M	1,52	8,2	2,8	3,5	0,0095	9	20	49,0	66	1,25	3515	87,9	89,4	89,5	0,64	0,76	0,83	19,4
7,5	10	132S	2,07	8,1	2,5	3,4	0,0216	12	26	83,0	68	1,25	3530	88,2	89,9	90,2	0,74	0,83	0,87	25,0
9,2	12,5	132M	2,54	8,1	2,5	3,4	0,0269	10	22	83,0	68	1,25	3530	89,6	90,8	91,0	0,76	0,85	0,89	29,8
11	15	132M	3,04	9,2	3,4	3,9	0,0305	12	26	87,0	68	1,25	3530	89,6	90,5	91,0	0,71	0,81	0,86	36,8
15	20	160M	4,12	7,6	2,7	3,2	0,0585	10	22	134	72	1,25	3545	90,0	90,8	91,0	0,74	0,83	0,87	49,8
18,5	25	160M	5,08	8,3	3	3,5	0,0626	8	18	138	72	1,25	3550	91,0	91,5	91,7	0,72	0,82	0,87	60,8
22	30	160L	6,04	9,0	3,4	4	0,0700	8	18	150	72	1,25	3550	91,0	91,5	91,7	0,70	0,80	0,86	73,2
Opcionais																				
0,25	0,33	71	0,071	6,2	2,9	3,1	0,0003	24	53	7,5	60	1,25	3420	61,0	68,0	70,0	0,65	0,76	0,83	1,13
0,37	0,5	71	0,105	6,2	2,65	3,2	0,0003	21	46	80,0	60	1,25	3440	70,0	73,0	73,4	0,60	0,73	0,82	1,61
0,55	0,75	80	0,156	6,8	2,7	2,9	0,0006	25	55	12,5	62	1,25	3430	74,0	74,5	76,8	0,60	0,73	0,81	2,32
0,75	1	80	0,213	7,0	2,7	2,7	0,0007	25	55	14,0	62	1,25	3425	78,0	80,5	80,5	0,70	0,80	0,86	2,84
1,1	1,5	90S	0,310	7,8	2,6	3	0,0018	24	53	20,5	68	1,25	3455	83,0	84,5	84,5	0,72	0,82	0,86	3,98
1,5	2	90S	0,420	8,0	3,5	3,5	0,0020	17	37	19,0	68	1,25	3475	84,5	85,5	85,5	0,69	0,79	0,85	5,42
1,5	2	L90S	0,420	8,0	3,5	3,5	0,0020	17	37	19,0	68	1,25	3475	84,5	85,5	85,5	0,69	0,79	0,85	5,42
2,2	3	90L	0,618	7,8	3,4	3,1	0,0023	13	29	22,0	68	1,25	3470	86,0	86,5	86,5	0,69	0,80	0,85	7,82
3	4	100L	0,829	8,9	3	4,1	0,0064	19	42	32,0	71	1,25	3525	85,0	88,0	88,5	0,68	0,80	0,86	10,3
3	4	L100L	0,829	8,9	3	4,1	0,0064	19	42	32,0	71	1,25	3525	85,0	88,0	88,5	0,68	0,80	0,86	10,3
3,7	5	112M	1,03	7,5	2,5	3,2	0,0070	26	57	38,0	66	1,25	3495	86,3	88,0	88,6	0,73	0,83	0,87	12,6
3,7	5	L100L	1,03	8,2	2,7	3,9	0,0064	8	18	32,0	71	1,25	3510	86,4	88,3	88,5	0,69	0,80	0,86	12,8
4,5	6	132S	1,24	8,3	2,8	3,9	0,0171	18	40	69,0	68	1,25	3540	85,0	87,8	89,6	0,67	0,79	0,85	15,5
4,5	6	L112M	1,25	7,6	2,2	3	0,0080	12	26	40,0	66	1,25	3500	87,0	88,0	88,5	0,74	0,83	0,87	15,3
5,5	7,5	132M	1,51	7,9	2,6	3,6	0,0171	15	33	60,0	68	1,25	3540	87,5	89,5	89,7	0,69	0,80	0,85	18,9
5,5	7,5	132S	1,51	7,9	2,6	3,6	0,0171	15	33	69,0	68	1,25	3540	87,5	89,5	89,7	0,69	0,80	0,85	18,9
5,5	7,5	L112M	1,52	8,2	2,8	3,5	0,0095	9	20	43,0	66	1,25	3515	87,9	89,4	89,5	0,64	0,76	0,83	19,4
7,5	10	132M	2,07	8,1	2,5	3,4	0,0216	12	26	76,0	68	1,25	3530	88,2	89,9	90,2	0,74	0,83	0,87	25,0
11	15	160M	3,03	7,4	2,6	3,4	0,0443	14	31	123	72	1,25	3540	89,5	91,3	91,5	0,72	0,81	0,86	36,6
15	20	160L	4,12	7,6	2,7	3,2	0,0585	10	22	134	72	1,25	3545	90,0	90,8	91,0	0,74	0,83	0,87	49,8
18,5	25	160L	5,08	8,3	3	3,5	0,0626	8	18	138	72	1,25	3550	91,0	91,5	91,7	0,72	0,82	0,87	60,8
22	30	180L	6,04	7,2	2,8	2,9	0,0915	12	26	189	72	1,25	3545	91,5	91,7	92,4	0,75	0,83	0,87	71,8
22	30	180M	6,04	7,2	2,8	2,9	0,0915	12	26	189	72	1,25	3545	91,5	91,7	92,4	0,75	0,83	0,87	71,8

Para obter os valores da corrente nominal (In) em outras tensões, utilizar os seguintes fatores de multiplicação: 380 V - 0,577; 440 V - 0,5.

### W22 Motofreio IR3 Premium

Potência		Carcaça	Conjugado Nominal (kgfm)	Corrente com Rotor Bloqueado Ip/In	Conjugado de Partida Cp/Cn	Conjugado Máximo Cmáx/Cn	Momento de Inércia J (kgm²)	Tempo máximo com rotor bloqueado (s)		Massa (kg)	Nível médio de pressão sonora dB(A)	Fator de Serviço	220 V								
								Quente	Frio				% de Carga						Corrente Nominal In (A)		
													Rendimento			Fator de Potência					
kW	HP												RPM	50	75	100	50	75	100		
<b>IV Polos</b>																					
0,12	0,16	63	0,068	4,8	2,8	2,9	0,0005	28	62	7,7	48	1,25	1710	58,0	64,0	66,0	0,46	0,59	0,68	0,702	
0,18	0,25	63	0,103	5,0	2,8	2,9	0,0006	39	86	8,7	48	1,25	1700	62,0	67,0	69,5	0,49	0,61	0,70	0,971	
0,25	0,33	63	0,143	5,5	3,3	3,2	0,0007	30	66	9,2	48	1,25	1705	66,0	71,0	73,4	0,44	0,56	0,66	1,35	
0,37	0,5	71	0,212	5,1	2,4	2,7	0,0007	44	97	10,0	47	1,25	1700	75,0	77,5	78,2	0,49	0,62	0,70	1,77	
0,55	0,75	71	0,319	5,3	3	3	0,0008	14	31	16,2	47	1,25	1680	73,0	78,0	79,0	0,44	0,56	0,66	2,77	
0,75	1	80	0,426	7,3	3	3	0,0029	16	35	19,4	48	1,25	1715	82,3	83,0	83,0	0,63	0,74	0,82	2,89	
1,1	1,5	L80	0,621	7,4	3,4	3,4	0,0037	11	24	17,0	48	1,25	1725	79,5	82,5	84,0	0,58	0,71	0,80	4,30	
1,5	2	L90S	0,835	7,7	2,7	3,2	0,0066	14	31	23,0	51	1,25	1750	84,0	86,0	86,5	0,59	0,72	0,80	5,69	
2,2	3	L90L	1,23	7,4	2,8	3,1	0,0077	11	24	25,0	51	1,25	1745	86,0	86,5	87,5	0,60	0,73	0,80	8,25	
3	4	L100L	1,67	9,1	4	4	0,0096	15	33	39,0	54	1,25	1745	87,4	88,5	89,5	0,57	0,69	0,77	11,4	
3,7	5	L100L	2,07	8,5	4,4	4	0,0119	14	31	38,0	54	1,25	1740	87,5	88,5	89,5	0,56	0,69	0,77	14,1	
4,5	6	112M	2,51	7,0	2,4	3	0,0180	16	35	50,0	56	1,25	1745	88,7	89,5	89,5	0,61	0,74	0,80	16,5	
5,5	7,5	L112M	3,06	7,3	2,8	3,3	0,0206	15	33	46,0	56	1,25	1750	89,7	90,3	91,0	0,58	0,70	0,77	20,6	
7,5	10	132S	4,14	8,2	2,3	3,5	0,0563	13	29	81,0	58	1,25	1765	90,8	91,6	91,7	0,66	0,78	0,84	25,6	
9,2	12,5	132M	5,08	8,5	2,4	3,5	0,0638	10	22	87,0	58	1,25	1765	91,8	92,4	92,4	0,66	0,78	0,84	31,2	
11	15	132M/L	6,09	8,3	2,5	3,5	0,0672	8	18	91,0	58	1,25	1760	90,6	91,5	92,4	0,63	0,76	0,83	37,6	
15	20	160M	8,23	9,0	3,2	3,4	0,1471	13	29	152	64	1,25	1775	91,6	92,5	93,0	0,64	0,75	0,81	52,2	
18,5	25	160L	10,2	7,3	3	3,2	0,1813	12	26	167	64	1,25	1772	92,4	93,6	93,6	0,64	0,75	0,81	64,0	
22	30	180M	12,1	8,0	3,4	3,2	0,1919	20	44	205	63	1,25	1770	93,0	93,5	93,6	0,66	0,76	0,81	76,2	
30	40	200M	16,4	7,0	2,8	2,8	0,3202	22	48	256	66	1,25	1778	93,6	94,0	94,1	0,70	0,79	0,84	99,6	
37	50	200L	20,3	6,4	2,5	2,7	0,3728	20	44	284	66	1,25	1775	94,0	94,4	94,5	0,70	0,80	0,84	122	
45	60	225S/M	24,6	7,5	2,7	3	0,6367	14	31	449	67	1,25	1780	93,0	94,7	95,0	0,71	0,80	0,85	146	
55	75	225S/M	30,1	7,5	2,7	3	0,7346	12	26	475	67	1,25	1780	94,5	95,0	95,4	0,73	0,82	0,86	176	
75	100	250S/M	40,9	8,5	3,4	3,5	1,01	12	26	553	68	1,25	1785	94,6	95,2	95,4	0,68	0,78	0,85	242	
<b>Opcionais</b>																					
0,12	0,16	71	0,068	4,6	2,0	2,9	0,0004	30	66	7,5	47	1,25	1730	56,0	63,0	66,0	0,45	0,56	0,65	0,734	
0,18	0,25	71	0,102	4,7	2,3	2,7	0,0005	55	121	8,0	47	1,25	1720	61,0	67,0	69,5	0,47	0,58	0,67	1,01	
0,25	0,33	71	0,143	4,7	2,4	2,6	0,0006	50	110	8,5	47	1,25	1700	68,0	72,0	73,4	0,48	0,61	0,70	1,28	
0,37	0,5	80	0,208	6,4	2	2,4	0,0020	29	64	11,5	48	1,25	1730	74,5	77,5	78,2	0,65	0,77	0,85	1,46	
0,55	0,75	80	0,310	7,1	2,8	3	0,0024	19	42	13,0	48	1,25	1730	78,0	79,0	81,1	0,58	0,70	0,78	2,28	
0,75	1	90L	0,416	7,6	2,6	3,2	0,0049	23	51	18,5	51	1,25	1755	80,0	84,0	85,5	0,60	0,72	0,79	2,90	
0,75	1	90S	0,416	7,6	2,6	3,2	0,0049	23	51	21,0	51	1,25	1755	80,0	84,0	85,5	0,60	0,72	0,79	2,90	
1,1	1,5	90L	0,610	7,6	2,2	2,9	0,0060	18	40	22,0	51	1,25	1755	82,5	85,0	86,5	0,60	0,73	0,80	4,17	
1,1	1,5	L90S	0,610	7,6	2,2	2,9	0,0060	18	40	22,0	51	1,25	1755	82,5	85,5	86,5	0,60	0,73	0,80	4,17	
1,5	2	90L	0,835	7,7	2,7	3,2	0,0066	14	31	23,0	51	1,25	1750	84,0	86,0	86,5	0,59	0,72	0,80	5,69	
1,5	2	L90L	0,835	7,7	2,7	3,2	0,0066	14	31	23,0	51	1,25	1750	84,0	86,0	86,5	0,59	0,72	0,80	5,69	
2,2	3	100L	1,23	8,4	3,8	3,7	0,0097	23	51	33,0	54	1,25	1740	86,6	88,2	89,5	0,59	0,72	0,79	8,16	
3	4	112M	1,66	7,8	2,6	3,55	0,0156	25	55	42,0	56	1,25	1760	87,2	89,0	89,5	0,58	0,70	0,79	11,1	
3,7	5	112M	2,05	7,6	2,4	3,1	0,0181	23	51	44,0	56	1,25	1755	88,1	89,3	89,5	0,61	0,74	0,80	13,6	
3,7	5	L112M	2,05	7,6	2,4	3,1	0,0181	23	51	44,0	56	1,25	1755	88,1	89,3	89,5	0,61	0,74	0,80	13,6	
5,5	7,5	132M	3,03	9,0	2,4	3,6	0,0488	16	35	67,0	58	1,25	1770	89,9	91,2	91,7	0,63	0,76	0,82	19,2	
5,5	7,5	132S	3,03	9,0	2,4	3,6	0,0488	16	35	67,0	58	1,25	1770	89,9	91,2	91,7	0,63	0,76	0,82	19,2	
7,5	10	132M	4,14	8,2	2,3	3,5	0,0563	13	29	81,0	58	1,25	1765	90,8	91,6	91,7	0,66	0,78	0,84	25,6	
7,5	10	160M	4,13	7,0	2,5	3,1	0,0840	19	42	109	64	1,25	1770	90,1	91,5	92,0	0,65	0,76	0,82	26,0	
9,2	12,5	132M/L	5,08	8,5	2,4	3,5	0,0638	10	22	78,0	58	1,25	1765	91,8	92,4	92,4	0,66	0,78	0,84	31,2	
9,2	12,5	160L	5,05	7,3	3	3,6	0,0910	14	31	118	64	1,25	1775	91,8	92,4	92,4	0,63	0,74	0,81	32,2	
9,2	12,5	160M	5,05	7,3	3	3,6	0,0910	14	31	118	64	1,25	1775	91,8	92,4	92,4	0,63	0,74	0,81	32,2	
11	15	160L	6,04	8,0	3,1	3,5	0,1188	15	33	131	64	1,25	1775	90,6	92,4	92,7	0,63	0,75	0,81	38,4	
11	15	160M	6,04	8,0	3,1	3,5	0,1188	15	33	131	64	1,25	1775	90,6	92,4	92,7	0,63	0,75	0,81	38,4	
15	20	160L	8,23	9,0	3,2	3,4	0,1471	13	29	152	64	1,25	1775	91,6	92,5	93,0	0,64	0,75	0,81	52,2	
18,5	25	180M	10,2	7,7	3,2	3,4	0,1744	22	48	193	63	1,25	1770	92,4	93,5	93,6	0,67	0,77	0,83	62,4	
22	30	180L	12,1	8,0	3,4	3,2	0,1919	20	44	205	63	1,25	1770	93,0	93,5	93,6	0,66	0,76	0,81	76,2	
30	40	200L	16,4	7,0	2,8	2,8	0,3202	22	48	256	66	1,25	1778	93,6	94,0	94,1	0,70	0,79	0,84	99,6	
37	50	225S/M	20,3	7,4	2,3	2,7	0,5670	12	26	431	67	1,25	1775	93,2	94,1	94,6	0,72	0,81	0,85	121	
45	60	250S/M	24,6	7,5	2,6	2,9	0,7418	18	40	502	68	1,25	1780	94,0	94,7	95,1	0,73	0,82	0,86	144	
55	75	250S/M	30,1	7,9	2,7	3	0,8430	14	31	524	68	1,25	1780	94,2	95,0	95,4	0,72	0,82	0,86	176	

Para obter os valores da corrente nominal (In) em outras tensões, utilizar os seguintes fatores de multiplicação: 380 V - 0,577; 440 V - 0,5.

### W22 Motofreio IR3 Premium

Potência		Carcaça	Conjugado Nominal (kgfm)	Corrente com Rotor Bloqueado Ip/In	Conjugado de Partida Cp/Cn	Conjugado Máximo C <sub>m</sub> /C <sub>n</sub>	Momento de Inércia J (kgm <sup>2</sup> )	Tempo máximo com rotor bloqueado (s)		Massa (kg)	Nível médio de pressão sonora dB(A)	Fator de Serviço	220 V								
								Quente	Frio				% de Carga						Corrente Nominal In (A)		
													Rendimento			Fator de Potência					
kW	HP	50	75	100	50	75	100	RPM													
VI Polos																					
0,12	0,16	63	0,104	3,4	1,9	2,0	0,0007	43	95	9,2	47	1,25	1120	48,0	54,0	64,0	0,41	0,50	0,59	0,834	
0,18	0,25	71	0,155	3,2	1,8	2	0,0007	61	134	9,5	47	1,25	1130	54,0	58,0	67,5	0,40	0,50	0,59	1,19	
0,25	0,33	71	0,220	3,3	1,9	2	0,0008	56	123	13,0	47	1,25	1105	57,0	61,0	69,0	0,41	0,50	0,59	1,61	
0,37	0,5	80	0,320	4,3	2	2,2	0,0025	27	59	14,0	47	1,25	1125	62,0	67,0	75,3	0,51	0,65	0,75	1,72	
0,55	0,75	L80	0,472	4,9	2,4	2,6	0,0032	22	48	14,5	47	1,25	1135	68,0	72,0	79,5	0,50	0,64	0,74	2,45	
0,75	1	90S	0,635	5,6	2,3	2,4	0,0060	25	55	24,5	50	1,25	1150	78,5	82,0	82,5	0,48	0,63	0,70	3,41	
1,1	1,5	100L	0,920	6,6	2,4	2,6	0,0176	61	134	38,0	48	1,25	1165	82,5	85,5	87,5	0,46	0,59	0,68	4,86	
1,5	2	100L	1,26	6,1	2,6	2,8	0,0143	35	77	37,0	49	1,25	1160	84,0	86,0	86,5	0,50	0,63	0,71	6,40	
2,2	3	L100L	1,86	6,5	2,7	2,7	0,0165	22	48	37,0	49	1,25	1155	84,5	86,0	87,0	0,49	0,62	0,71	9,34	
3	4	132S	2,50	7,2	2,2	2,8	0,0530	52	114	71,0	55	1,25	1170	87,5	89,0	89,5	0,52	0,64	0,72	12,2	
3,7	5	132S	3,08	7,5	2,4	3	0,0568	40	88	72,0	55	1,25	1170	87,5	89,0	89,5	0,50	0,63	0,71	15,3	
4,5	6	132S	3,76	6,7	2,2	2,7	0,0566	33	73	72,0	55	1,25	1165	87,5	89,0	89,5	0,51	0,64	0,72	18,3	
5,5	7,5	132M	4,56	7,5	2,4	3,2	0,0679	31	68	89,0	55	1,25	1174	88,0	89,5	91,0	0,52	0,65	0,73	21,8	
7,5	10	132M/L	6,27	7,3	2,4	2,8	0,0755	19	42	99,0	55	1,25	1165	88,0	89,5	91,0	0,52	0,65	0,73	29,6	
9,2	12,5	160M	7,63	6,3	2,5	2,9	0,1489	17	37	141	59	1,25	1175	90,7	91,2	91,7	0,59	0,72	0,78	33,8	
11	15	160M	9,12	7,0	2,7	2,9	0,1843	20	44	140	59	1,15	1175	90,7	91,6	91,7	0,62	0,74	0,80	39,4	
15	20	180M	12,4	8,0	2,4	3	0,2560	9	20	203	59	1,25	1175	91,5	92,0	92,2	0,68	0,79	0,85	50,2	
18,5	25	180L	15,3	8,5	2,8	3,3	0,3233	8	18	222	59	1,25	1175	92,5	92,9	93,0	0,68	0,79	0,84	62,2	
22	30	200L	18,2	6,5	2,3	2,8	0,4204	19	42	273	62	1,25	1180	92,8	92,9	93,0	0,63	0,75	0,81	76,6	
30	40	200L	24,8	6,7	2,5	2,8	0,4905	15	33	251	62	1,25	1180	93,0	93,6	94,1	0,61	0,73	0,79	106	
37	50	225S/M	30,4	7,4	2,7	2,8	0,8876	13	29	446	66	1,25	1185	93,5	94,0	94,1	0,70	0,80	0,84	123	
45	60	250S/M	37,0	7,6	2,9	2,9	1,20	12	26	511	68	1,25	1186	94,0	94,5	94,5	0,70	0,80	0,84	149	
55	75	250S/M	45,2	7,6	2,8	2,8	1,38	11	24	539	68	1,25	1185	94,1	94,4	94,5	0,70	0,80	0,85	180	

Opcionais																					
0,12	0,16	71	0,103	3,2	2,0	2,2	0,0006	87	191	9,0	47	1,25	1135	46,0	52,0	64,0	0,40	0,49	0,58	0,848	
0,25	0,33	80	0,214	5,0	2,2	2,5	0,0024	24	53	13,5	47	1,25	1140	59,0	64,0	69,0	0,47	0,59	0,69	1,38	
0,75	1	90L	0,635	5,6	2,3	2,4	0,0060	25	55	24,5	50	1,25	1150	78,5	82,0	82,5	0,48	0,63	0,70	3,41	
1,1	1,5	112M	0,916	7,2	2,5	3,3	0,0220	55	121	36,0	52	1,25	1170	84,0	85,5	87,5	0,45	0,58	0,66	5,00	
1,5	2	112M	1,25	7,2	2,9	3,2	0,0220	30	66	48,0	52	1,25	1170	85,0	88,0	88,5	0,43	0,55	0,65	6,84	
2,2	3	132M	1,82	8,0	2,2	3,5	0,0511	68	150	61,0	55	1,25	1180	86,5	88,5	89,5	0,48	0,60	0,68	9,48	
2,2	3	132S	1,82	8,0	2,2	3,5	0,0511	68	150	61,0	55	1,25	1180	86,5	88,5	89,5	0,48	0,60	0,68	9,48	
2,2	3	L112M	1,83	7,5	3,2	3,5	0,0257	22	48	47,0	52	1,25	1170	88,0	89,0	89,5	0,49	0,61	0,68	9,48	
3,7	5	132M	3,08	7,5	2,4	3	0,0568	40	88	72,0	55	1,25	1170	87,5	89,0	89,5	0,50	0,63	0,71	15,3	
4,5	6	132M	3,76	6,7	2,2	2,7	0,0566	33	73	72,0	55	1,25	1165	87,5	89,0	89,5	0,51	0,64	0,72	18,3	
5,5	7,5	160M	4,55	6,7	2,5	3	0,1166	22	48	128	59	1,25	1177	88,5	90,5	91,0	0,59	0,72	0,79	20,0	
7,5	10	160L	6,22	6,3	2,3	2,8	0,1317	21	46	135	59	1,25	1175	89,5	91,0	91,0	0,62	0,74	0,79	27,4	
7,5	10	160M	6,22	6,3	2,3	2,8	0,1317	21	46	135	59	1,25	1175	89,5	91,0	91,0	0,62	0,74	0,79	27,4	
9,2	12,5	160L	7,63	6,3	2,5	2,9	0,1489	17	37	141	59	1,25	1175	90,7	91,2	91,7	0,59	0,72	0,78	33,8	
11	15	160L	9,12	7,0	2,7	2,9	0,1843	20	44	140	59	1,15	1175	90,7	91,6	91,7	0,62	0,74	0,80	39,4	
15	20	160L	12,4	6,8	2,9	3	0,2277	11	24	169	59	1,25	1175	91,0	91,6	91,7	0,60	0,72	0,80	53,6	
15	20	180L	12,4	8,0	2,4	3	0,2560	9	20	203	59	1,25	1175	91,5	92,0	92,2	0,68	0,79	0,85	50,2	
18,5	25	200L	15,3	6,7	2,3	2,8	0,3686	18	40	252	62	1,25	1180	92,5	93,0	93,1	0,64	0,75	0,81	64,4	
18,5	25	200M	15,3	6,7	2,3	2,8	0,3686	18	40	252	62	1,25	1180	92,5	93,0	93,1	0,64	0,75	0,81	64,4	
22	30	200M	18,2	6,5	2,3	2,8	0,4204	19	42	273	62	1,25	1180	92,8	92,9	93,0	0,63	0,75	0,81	76,6	
37	50	250S/M	30,4	7,6	2,4	2,7	1,01	12	26	482	68	1,25	1185	93,5	94,0	94,2	0,67	0,78	0,83	124	

Para obter os valores da corrente nominal (In) em outras tensões, utilizar os seguintes fatores de multiplicação: 380 V - 0,577; 440 V - 0,5.

## W22 Motofreio IR3 Premium

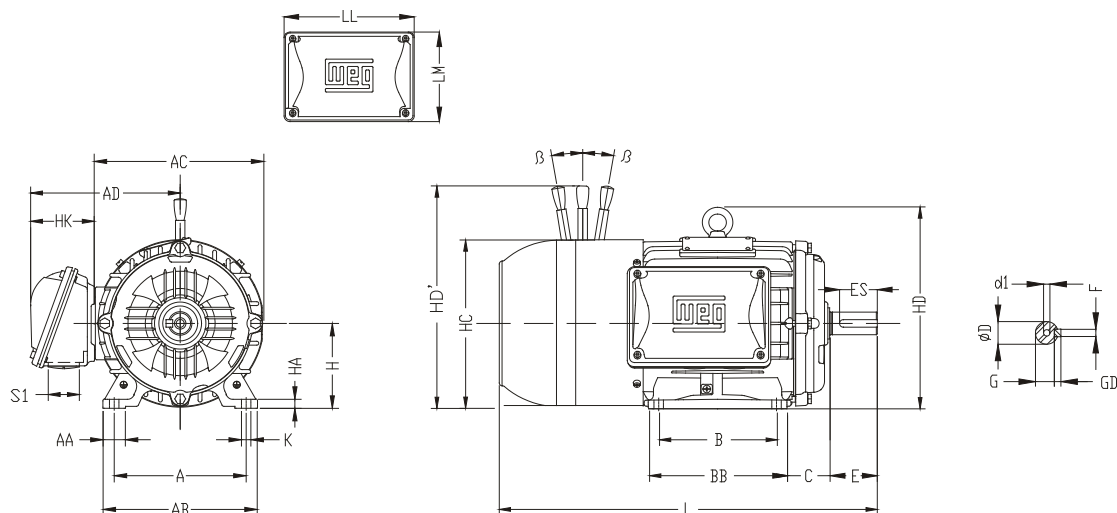
Potência		Carcaça	Conjugado Nominal (kgfm)	Corrente com Rotor Bloqueado Ip/In	Conjugado de Partida Cp/Cn	Conjugado Máximo Cmáx/Cn	Momento de Inércia J (kgm²)	Tempo máximo com rotor bloqueado (s)		Massa (kg)	Nível médio de pressão sonora dB(A)	Fator de Serviço	220 V								
								Quente	Frio				RPM	% de Carga			Fator de Potência			Corrente Nominal In (A)	
														50	75	100	50	75	100		
kW	HP																				
<b>VIII Polos</b>																					
0,12	0,16	71	0,145	2,8	1,7	1,9	0,0009	122	268	11,0	45	1,25	805	48,0	54,0	59,5	0,33	0,41	0,49	1,08	
0,18	0,25	80	0,207	3,4	2	2	0,0027	41	90	13,5	46	1,25	845	51,0	57,0	64,0	0,43	0,53	0,62	1,19	
0,25	0,33	80	0,290	3,7	1,8	1,9	0,0032	39	86	16,0	46	1,25	840	56,0	60,0	68,0	0,42	0,53	0,63	1,53	
0,37	0,5	90S	0,421	4,2	1,6	2,1	0,0055	40	88	22,0	48	1,25	855	58,0	63,0	72,0	0,40	0,51	0,60	2,25	
0,55	0,75	90L	0,623	4,4	2,3	2,3	0,0066	35	77	25,5	48	1,25	860	62,0	65,0	74,0	0,40	0,52	0,60	3,25	
0,75	1	L90L	0,864	4,1	2	2,3	0,0077	25	55	25,0	48	1,25	845	70,0	75,0	75,5	0,40	0,51	0,60	4,34	
1,1	1,5	100L	1,25	4,6	1,7	2,1	0,0143	30	66	33,0	54	1,25	860	73,0	78,0	78,5	0,40	0,52	0,61	6,02	
1,5	2	112M	1,71	5,3	2,4	2,5	0,0257	30	66	48,0	54	1,25	855	80,0	83,0	84,0	0,48	0,62	0,70	6,70	
2,2	3	132M	2,48	6,5	2	2,9	0,0838	30	66	84,0	52	1,25	865	82,5	84,5	85,5	0,50	0,62	0,73	9,26	
3	4	132M	3,38	6,8	2,6	2,7	0,0888	33	73	95,0	52	1,25	865	84,5	86,0	86,5	0,51	0,64	0,72	12,6	
3,7	5	132M/L	4,17	6,5	2,5	2,6	0,1033	28	62	99,0	52	1,25	865	85,0	86,4	86,5	0,51	0,64	0,72	15,6	
4,5	6	160M	5,01	5,1	1,9	2,2	0,1317	30	66	136	54	1,25	875	85,5	86,5	86,5	0,48	0,61	0,69	19,8	
5,5	7,5	160M	6,09	5,0	1,8	2,3	0,1756	25	55	153	54	1,25	880	86,0	86,5	86,5	0,51	0,63	0,71	23,6	
7,5	10	160L	8,35	5,0	1,9	2,3	0,2019	25	55	167	54	1,25	875	88,0	89,5	89,5	0,51	0,64	0,71	31,0	
9,2	12,5	180M	10,2	6,8	2	2,6	0,2434	11	24	198	54	1,25	875	89,4	89,5	89,5	0,60	0,72	0,78	34,6	
11	15	180L	12,2	7,0	2,1	2,7	0,2846	9	20	214	54	1,25	875	89,4	89,5	89,5	0,60	0,72	0,78	41,4	
15	20	180L	16,6	7,3	2,3	3	0,3246	10	22	225	54	1,25	880	90,0	90,1	90,2	0,60	0,72	0,79	55,2	
18,5	25	200L	20,5	4,5	2	2,1	0,4396	23	51	272	56	1,25	880	90,0	90,1	90,2	0,54	0,66	0,73	73,8	
22	30	225S/M	24,2	6,7	1,9	2,5	0,7203	12	26	412	60	1,25	885	91,5	91,7	91,7	0,65	0,76	0,81	77,8	
30	40	225S/M	33,0	6,8	2,3	2,9	0,9604	11	24	445	60	1,25	885	91,5	91,6	91,7	0,63	0,74	0,79	109	
37	50	250S/M	40,9	7,8	2,3	3,4	1,20	10	22	511	60	1,25	882	92,0	92,3	92,4	0,60	0,71	0,78	135	
<b>Opcionais</b>																					
0,12	0,16	80	0,138	3,5	2,0	2,4	0,0020	68	150	11,5	46	1,25	850	46,0	53,0	59,5	0,42	0,52	0,61	0,868	
0,75	1	100L	0,845	4,7	2	2,5	0,0121	62	136	30,0	54	1,25	865	74,0	77,0	78,6	0,39	0,50	0,59	4,26	
1,1	1,5	112M	1,25	5,1	2,1	2,4	0,0202	56	123	39,0	50	1,25	855	78,0	81,5	81,7	0,47	0,60	0,67	5,28	
1,5	2	132S	1,68	6,0	1,8	2,6	0,0592	56	123	71,0	52	1,25	870	82,0	84,0	84,5	0,52	0,64	0,72	6,48	
3,7	5	160M	4,10	5,0	1,8	2,4	0,1053	33	73	126	54	1,25	880	85,0	87,0	87,5	0,48	0,61	0,69	16,1	
4,5	6	160L	5,01	5,1	1,9	2,2	0,1317	30	66	136	54	1,25	875	85,5	86,5	86,5	0,48	0,61	0,69	19,8	
5,5	7,5	160L	6,09	5,0	1,8	2,3	0,1756	25	55	153	54	1,25	880	86,0	86,5	86,5	0,51	0,63	0,71	23,6	
7,5	10	180M	8,30	6,8	1,9	2,7	0,2164	17	37	189	54	1,25	880	89,0	90,5	90,6	0,60	0,71	0,78	27,8	
9,2	12,5	180L	10,2	6,8	2	2,6	0,2434	11	24	198	54	1,25	875	89,4	89,5	89,5	0,60	0,72	0,78	34,6	
11	15	180M	12,2	7,0	2,1	2,7	0,2846	9	20	214	54	1,25	875	89,4	89,5	89,5	0,60	0,72	0,78	41,4	
15	20	200L	16,5	5,0	1,9	2,2	0,3875	30	66	258	56	1,25	884	91,0	91,6	91,6	0,55	0,67	0,74	58,0	
15	20	200M	16,5	5,0	1,9	2,2	0,3875	30	66	258	56	1,25	884	91,0	91,6	91,6	0,55	0,67	0,74	58,0	
30	40	250S/M	33,1	7,5	1,9	2,9	1,01	14	31	483	60	1,25	883	92,0	92,5	92,5	0,63	0,75	0,80	106	

Para obter os valores da corrente nominal (In) em outras tensões, utilizar os seguintes fatores de multiplicação: 380 V - 0,577; 440 V - 0,5.

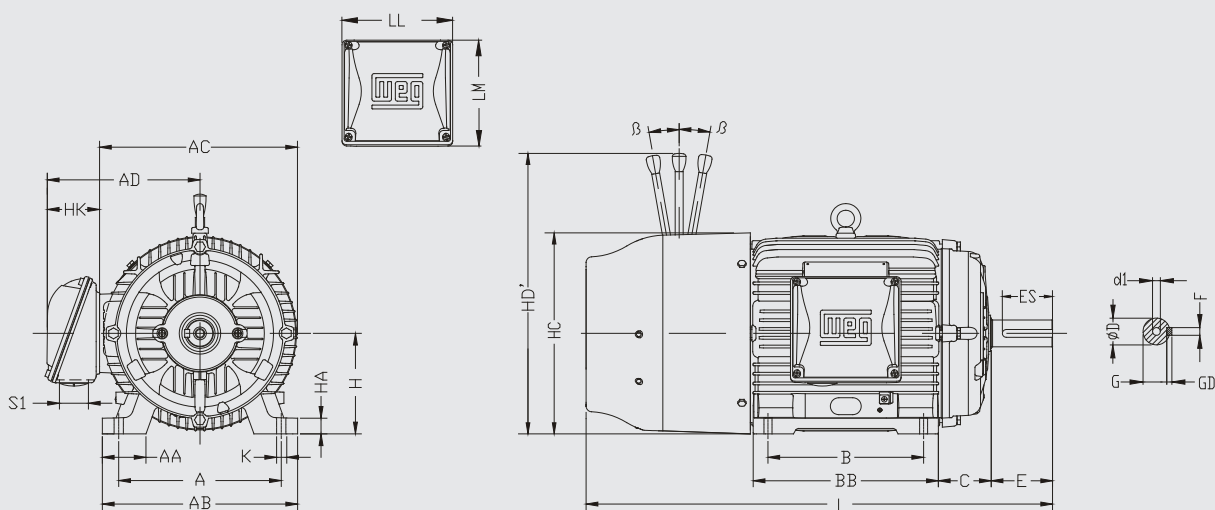


# Dados mecânicos

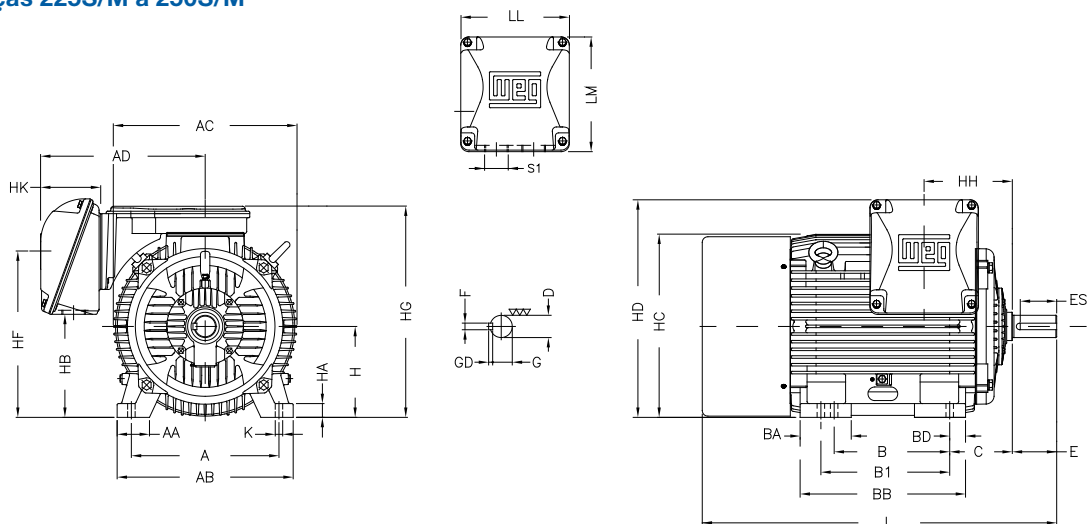
## Carcaças 63 a 132M



## Carcaças 160M a 200L



## Carcaças 225S/M a 250S/M



Caraça	A	AA	AB	AC	AD	B	BA	BB	C	D	E	ES	F	G	GD													
63	100	25,5	116	125	132	80	-	95	40	11j6	23	14	4	8,5	4													
71	112	28,5	132	141	140	90		113,5	45	14j6	30	18	5	11	5													
80	125	30,5	149	159	148	100		125,5	50	19j6	40	28	6	15,5	6													
L80								140	37	164	179	157	131	56	24j6	50	36	8	20	7								
90S													156															
L90S																												
90L																												
L90L																												
100L	160	40	188	206	170	140		173	63	28j6	60	45	24	8														
L100L																												
112M								190							40,5	220	226	191	177	70								
L112M																												
132S	216	45,5	248	272	218	178		187	89	38k6	80	63	10	33	8													
132M								225																				
132M/L								250																				
160M								254								44	292	329	266	210	254	108	42k6	110	80	12	37	9
160L																					298							
180M																					294							
180L																					332							
200M	279	57	329	360	281	241		294	121	48k6	110	80	14	42,5	10													
180L																279												
200L																267												
200M	318	82	385	402	319	305		370	133	55m6	140	125	18	53	11													
200L																311/349	146	467	168	65m6	58							
225S/M	356	80	436	455	410	286/311		124	412	149	60m6	140	125	18	53	11												
250S/M	406	100	506	486		311/349		146	467	168	65m6						58											

Caraça	H	HA	HB	HC	HD	HF	HG	HH	HK	LL	LM	K	L	S1	D1	Rolamentos		Destrramento manual																	
																Dianteiro	Traseiro	HD'	$\beta$																
63	63	7	23,5	130	-	67,5	-	80	69	150	110	7	260	RWG(Rp) 1/2"	A 3,15	6201 ZZ	6201 ZZ	170	12°																
71	71		31	145		76		90					300			6202 ZZ	6202 ZZ	207	10°																
80	80		8	41,5		163		85,5					100			335	6204 ZZ	6203 ZZ		215															
L80		90			9		45	182	105	106	69	150	110	10	359	RWG(Rp) 3/4"	A 4	6205 ZZ	6204 ZZ	222	9°														
90S															376																				
L90S															406																				
90L	401																																		
L90L	431																																		
100L	100	10	61,5	199	244	133	140	77	167	138	12	460	RWG(Rp) 1"	A 4	6206 ZZ	6205 ZZ	262	10°																	
L100L												499																							
112M												112							54	226	280	112	140	101	198,5	190	14,5	482	RWG(Rp) 1 1/2"	A 4	6207 ZZ	6206 ZZ	306	9°	
L112M																												516							
132S	132	16	74	274	319	131,5	159	77	167	138	12	542	RWG(Rp) 2"	A 4	6308 ZZ	6207 ZZ	370	10°																	
132M												580																							
132M/L												605																							
160M												160							17	79	331	380	168	213	101	198,5	190	14,5	722	RWG(Rp) 1 1/2"	A 4	6309 ZZ-C3	6209 ZZ-C3	438	9°
160L																													766						
180M																													793						
180L	831																																		
200M	200	30	119	407	464	218	266,5	119,5	230	220	18,5	858	RWG(Rp) 2"	A 4	6312 ZZ-C3	6212 ZZ-C3	644	10°																	
200L												896																							
225S/M												225							34	254	453	541	421	534	212	153	269	285	1069	2xRWG(Rp) 2"	DM20	6314 C3	6314 C3	-	-
250S/M	250	43	297	493	583	463	577	214	1183																										



O escopo de soluções do Grupo WEG não se limita aos produtos e soluções apresentados nesse catálogo. Para conhecer nosso portfólio, consulte-nos.

Conheça as operações mundiais da WEG



[www.weg.net](http://www.weg.net)



 +55 47 3276.4000

 [motores@weg.net](mailto:motores@weg.net)

 Jaraguá do Sul - SC - Brasil

Cód: 50048538 | Rev: 04 | Data (m/a): 02/2021.

Sujeito a alterações sem aviso prévio.

As informações contidas são valores de referência.